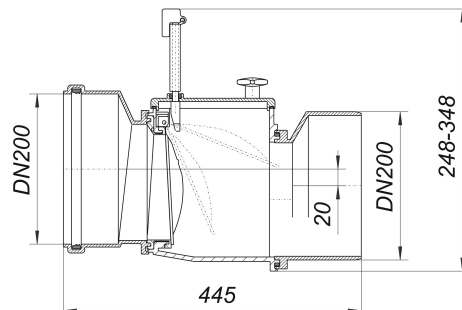
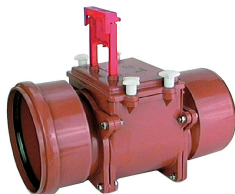


válvula antirretorno Stausafe H, DN 200

Numero de artículo: 660107

GTIN: 4001636660107

Grupo de descuento: 3



Descripción:

válvula antirretorno Stausafe H, DN 200

adecuada para sistemas de captación de aguas pluviales equipado con: – compuerta antirretorno automática en acero inoxidable – cierre manual adicional (cierre de emergencia) – varillas de cierre en acero inoxidable – carcasa fácil de mantener en plástico ABS resistente al impacto – tapa con tornillos de muletilla para el mantenimiento sin herramientas
anchura nominal:

DN 200

Dimensions of Dallmer anti-flooding valves on page XXX.

Recambios:

664020 tuercas con mando en cruz para Stausafe

664082 cierre manual para Stausafe H y RS DN 1

664044 junta para tapa de la caja para Stausaf