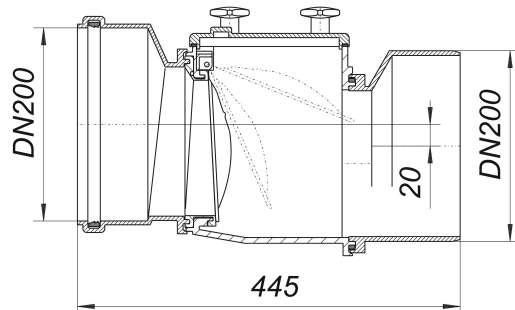


válvula antirretorno Stausafe E, DN 200

Numero de artículo: 660008

GTIN: 4001636660008

Grupo de descuento: 3



Descripción:

válvula antirretorno Stausafe E, DN 200

adecuada para sistemas de captación de aguas pluviales equipado con: – compuerta antirretorno automática en acero inoxidable – carcasa fácil de mantener en plástico ABS resistente al impacto – tapa con tornillos de muletilla para el mantenimiento sin herramientas anchura nominal:

DN 200

Dimensions of Dallmer anti-flooding valves on page XXX.

Recambios:

664020 tuercas con mando en cruz para Stausafe

664044 junta para tapa de la caja para Stausaf

664440 compuerta pendular 2000 para Stausafe,

664624 tapa de la caja 2000 para Stausafe E, D