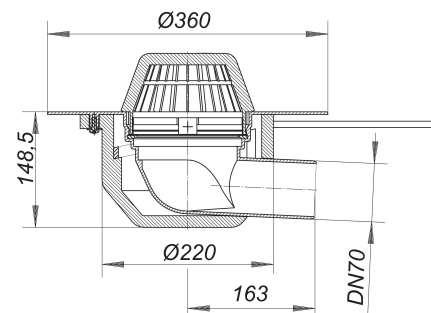


sumidero 64 H FPO-PP para cubierta, calefactado, DN 70

Numero de artículo: 641021

GTIN: 4001636641021

Grupo de descuento: 10



Descripción:

sumidero 64 H FPO-PP para cubierta, calefactado, DN 70

según UNE EN 1253 con brida extra ancha para la conexión de membranas de cubierta FPO-PP o membranas FPO-PE para barrera antivapor equipado con: – cazoleta sumidero con aislamiento térmico – tubo de desagüe DN 70 o DN 100 lateral, acodado 3 grados – cestín para retención de hojarasca material: polipropileno, estabilizado contra los rayos UVA

H = sumidero para cubierta calefactable

conexión directa a 230 voltios, cinta calentadora verificada según VDE 0721, parte 1/3.78

consumo de potencia por cada sumidero de cubierta: 15 vatios

valor de cálculo para la protección por fusible de cada sumidero de cubierta: 0,06 Amp.

Protección por fusible recomendada por cada sistema de cubierta: 16 Amp.

DN 70 connects to BS4514 75 mm pipework with 880345 adaptor

Capacidades de desagüe según UNE-EN 1253:

| Nominal diameter | Min. capacidad de evacuación según norma | Nivel de agua según norma | Capacidad de eva a una altura de agua 5 mm | Capacidad de evacuación a una altura de agua 15 mm | Capacidad de evacuación a una altura de agua 25 mm | Capacidad de evacuación a una altura de agua 35 mm | Capacidad de evacuación a una altura de agua 45 mm | Capacidad de evacuación a una altura de agua 55 mm | Capacidad de evacuación a una altura de agua 65 mm | Capacidad de evacuación a una altura de agua 75 mm |
|------------------|------------------------------------------|---------------------------|--------------------------------------------|----------------------------------------------------|----------------------------------------------------|----------------------------------------------------|----------------------------------------------------|----------------------------------------------------|----------------------------------------------------|----------------------------------------------------|
| DN 70 | 1,70 l/s | 35,00 mm | 0,65 l/s | 2,50 l/s | 4,40 l/s | 6,90 l/s | 10,30 l/s | 13,60 l/s | 17,15 l/s | 17,60 l/s |
| DN 70 | 1,70 l/s | 35,00 mm | 0,70 l/s | 3,90 l/s | 6,10 l/s | 8,80 l/s | 11,10 l/s | 15,00 l/s | 17,50 l/s | |
| DN 70 | 1,70 l/s | 35,00 mm | 1,20 l/s | 3,60 l/s | 5,40 l/s | 5,60 l/s | 5,70 l/s | 5,90 l/s | 6,00 l/s | |
| DN 70 | 1,70 l/s | 35,00 mm | 1,20 l/s | 3,60 l/s | 5,40 l/s | 5,60 l/s | 5,80 l/s | 6,00 l/s | 6,30 l/s | |