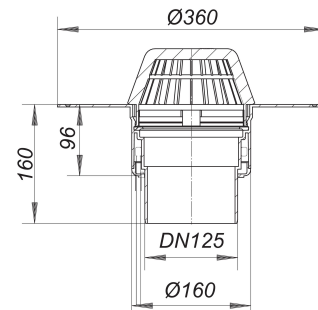


sumidero 62 H PVC para cubierta, calefactado, DN 125

Numero de artículo: 623188

GTIN: 4001636623188

Grupo de descuento: 10



Descripción:

sumidero 62 H PVC para cubierta, calefactado, DN 125

según UNE EN 1253 con brida extra ancha para la conexión de membranas de cubierta PVC equipado con: – cazoleta sumidero con aislamiento térmico – tubo de desagüe vertical – cestín para retención de hojarasca material: PVC

H = sumidero para cubierta calefactable

conexión directa a 230 voltios, cinta calentadora verificada según VDE 0721, parte 1/3.78

consumo de potencia por cada sumidero de cubierta: 15 vatios

valor de cálculo para la protección por fusible de cada sumidero de cubierta: 0,06 Amp.

Protección por fusible recomendada por cada sistema de cubierta: 16 Amp.

Capacidades de desagüe según UNE-EN 1253:

Nominal diameter	Outlet direction	Min. capacidad de evacuación según norma	Nivel de agua según norma	Capacidad de eva a una altura de agua 5 mm	Capacidad de eva a una altura de agua 15 mm	Capacidad de eva a una altura de agua 25 mm	Capacidad de eva a una altura de agua 35 mm	Capacidad de eva a una altura de agua 45 mm	Capacidad de eva a una altura de agua 55 mm	Capacidad de eva a una altura de agua 65 mm	Capacidad de evacuación a una altura de agua 75 mm
DN 125	7,00 l/s	45,00 mm	0,60 l/s	2,50 l/s	4,90 l/s	7,50 l/s	10,75 l/s	14,40 l/s	18,70 l/s	23,10 l/s	
DN 125	7,00 l/s	45,00 mm	1,10 l/s	3,70 l/s	6,00 l/s	8,50 l/s	11,60 l/s	13,90 l/s	14,40 l/s		
DN 125	7,00 l/s	45,00 mm	0,90 l/s	3,80 l/s	6,20 l/s	9,10 l/s	12,10 l/s	15,70 l/s	20,00 l/s		