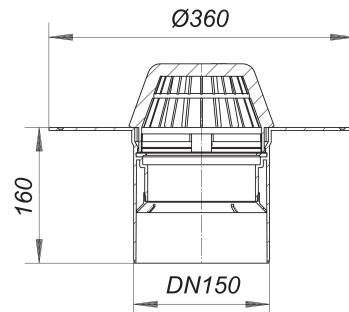


sumidero 62 PVC para cubierta, DN 150

Numero de artículo: 623096

GTIN: 4001636623096

Grupo de descuento: 10



Descripción:

sumidero 62 PVC para cubierta, DN 150

según UNE EN 1253 con brida extra ancha para la conexión de membranas de cubierta PVC equipado con: – cazoleta sumidero con aislamiento térmico – tubo de desagüe vertical – cestín para retención de hojarasca material: PVC

Capacidades de desagüe según UNE-EN 1253:

Nominal diameter	Outlet direction	Min. capacidad de evacuación según norma	Nivel de agua según norma	Capacidad de eva a una altura de agua 5 mm	Capacidad de eva a una altura de agua 15 mm	Capacidad de eva a una altura de agua 25 mm	Capacidad de eva a una altura de agua 35 mm	Capacidad de eva a una altura de agua 45 mm	Capacidad de eva a una altura de agua 55 mm	Capacidad de eva a una altura de agua 65 mm	Capacidad de evacuación a una altura de agua 75 mm
DN 150	8,10 l/s	45,00 mm	0,55 l/s	2,55 l/s	4,95 l/s	7,70 l/s	11,10 l/s	14,50 l/s	18,20 l/s	23,60 l/s	
DN 150	8,10 l/s	45,00 mm	0,80 l/s	3,20 l/s	5,80 l/s	8,10 l/s	9,20 l/s	10,20 l/s	11,00 l/s		