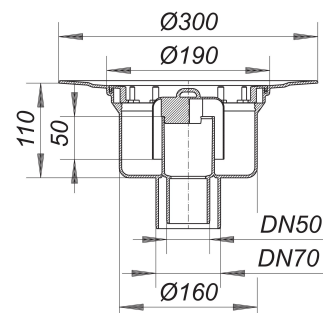


cazoleta sumidero 61 HT, DN 50/DN 70

Numero de artículo: 611055

GTIN: 4001636611055

Grupo de descuento: 3



Descripción:

cazoleta sumidero 61 HT, DN 50/DN 70

según UNE EN 1253

tubo de desagüe vertical, para conexión a tubos de plástico

equipado con

– sifón antiolor y registro de limpieza, 50 mm de depósito de agua de cierre (según la norma UNE EN 1253)

– tapa protectora de obra

– tubo de desagüe de polipropileno (para unión con tubo PVC es necesario pedir manguito de transición de PP a PVC, DN 50, Art. No. 691125)

material

polipropileno de alta resistencia al impacto

dimensión: DN 50/DN 70

La mayoría de las cazoletas sumidero pueden suministrarse también con racores para la conexión a tubos de PVC según BSI, así como a tubos de PE-HD según UNE EN 1519. Consúltenos en su caso.

Tamaños hasta DN-70 pueden ser utilizados con el collarín cortafuego 1 (Nº ref.-515018); DN-100, con el collarín 5 (Nº ref.-515056)

Capacidades de desagüe según UNE-EN 1253:

Nominal diameter	Norma del producto	Min. capacidad de evacuación según norma	Nivel de agua según norma
DN 70	UNE-EN 1253	0,80 l/s	20,00 mm
DN 50	UNE-EN 1253	0,80 l/s	20,00 mm

Recambios:

590077 Campana antiolor para la cazoleta sumid

590091 anillo de compensación, negro, para 54,