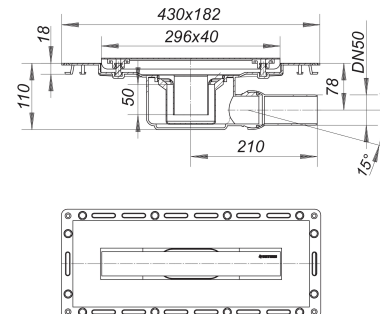


canaleta de ducha TistoLine Estándar 300, DN 50

Numero de artículo: 530264

GTIN: 4001636530264

Grupo de descuento: 5



Descripción:

canaleta de ducha TistoLine Estándar 300, DN 50

tubo de desagüe DN 50 lateral, con articulación esférica, regulable de 0 a 15 grados

equipado con

- brida recubierta con textil no tejido
- babero de impermeabilización Tisto
- tapa protectora de obra
- sifón antiolor y registro de limpieza, 50 mm de depósito de agua de cierre (según la norma UNE EN 1253)
- tuercas niveladoras para la rejilla
- molde tope auxiliar para alicatar
- tubo de desagüe de polipropileno (para unión con tubo PVC es necesario pedir manguito de transición de PP a PVC, DN 50, Art. No. 691125)

material

cazoleta sumidero de polipropileno de alta resistencia al impacto

rejilla lineal de acero inoxidable 1.4301, 300 x 40 mm, clasificación de carga K 3 (300 kg), adecuada para solados de 2 – 12 mm (incl. adhesivo)

Also available with recessed cover and with connectors to suit PVC and HDPE pipe.

Capacidades de desagüe según UNE-EN 1253:

| Nominal diameter | Norma del producto | Min. capacidad de evacuación según norma | Nivel de agua según norma |
|------------------|--------------------|--|---------------------------|
| DN 50 | UNE-EN 1253 | 0,80 l/s | 20,00 mm |

Recambios:

523983 juego de tuercas niveladoras CeraLine