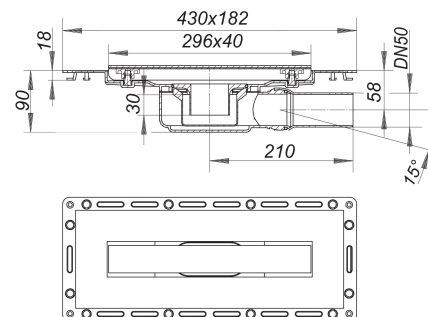
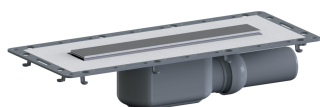


canaleta de ducha TistoLine Plan rejilla Diseño 300, DN 50

Numero de artículo: 530202

GTIN: 4001636530202

Grupo de descuento: 5



Descripción:

canaleta de ducha TistoLine Plan rejilla Diseño 300, DN 50

tubo de desagüe DN 50 lateral, con articulación esférica, regulable de 0 a 15 grados

equipado con

- brida recubierta con textil no tejido
- babero de impermeabilización Tisto
- tapa protectora de obra
- sifón antiolor y registro de limpieza, 30 mm de depósito de agua de cierre (desviado de la norma UNE EN 1253)
- tuercas niveladoras para la rejilla
- molde tope auxiliar para alicatar
- tubo de desagüe de polipropileno (para unión con tubo PVC es necesario pedir manguito de transición de PP a PVC, DN 50, Art. No. 691125)

material

cazoleta sumidero de polipropileno de alta resistencia al impacto

rejilla lineal de acero inoxidable 1.4301, 300 x 40 mm, con perfil macizo de 3 mm, cepillada mate, clasificación de carga K 3 (300 kg), adecuada para solados de 5 – 15 mm (incl. adhesivo)

Available with connectors to suit PVC and HDPE pipe.

Capacidades de desagüe según UNE-EN 1253:

Nominal diameter	Norma del producto	Min. capacidad de evacuación según norma	Nivel de agua según norma
DN 50	UNE-EN 1253	0,80 l/s	20,00 mm

Recambios:

523983 juego de tuercas niveladoras CeraLine