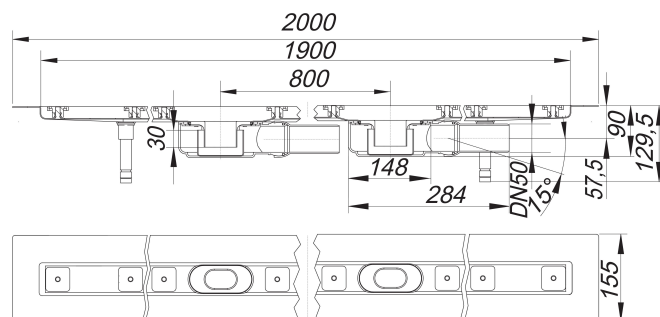


canaleta de ducha CeraLine Plan F Duo 1900 mm, DN 50

Numero de artículo: 524560

GTIN: 4001636524560

Grupo de descuento: 8



Descripción:

canaleta de ducha CeraLine Plan F Duo 1900 mm, DN 50

para el montaje central

con dos cazoletas sumidero, tubo de desagüe DN 50 lateral, con articulación esférica, regulable de 0 a 15 grados

equipado con

- pies de montaje y ajuste de altura con rotura de puente acústico
- brida acondicionada con arena para la unión segura con impermeabilizaciones compuestas según y membranas impermeabilizantes según DIN 18534
- sifón antiolor y registro de limpieza, 30 mm de depósito de agua de cierre (desviado de la norma UNE EN 1253)
- tuercas niveladoras
- tapa protectora de obra
- molde tope auxiliar para alicatar
- molde auxiliar para el montaje y sujeción de un perfil metálico
- tubo de desagüe de polipropileno (para unión con tubo PVC es necesario pedir manguito de transición de PP a PVC, DN 50, Art. No. 691125)

material

cuerpo canaleta de acero inoxidable 1.4301, cuerpos cazoleta y tubos de desagüe de polipropileno de alta resistencia al impacto

Consúltenos acabados especiales para sumideros lineales CeraLine Plan F Duo:

longitudes intermedias hasta 2000 mm.

Capacidades de desagüe según UNE-EN 1253:

Nominal diameter	Norma del producto	Min. capacidad de evacuación según norma	Nivel de agua según norma
DN 50	UNE-EN 1253	0,80 l/s	20,00 mm

Recambios:

523983 juego de tuercas niveladoras CeraLine