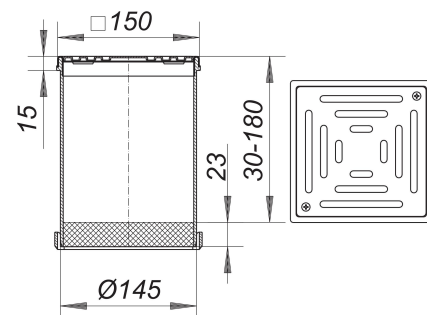


prolongador para terrazas SEN 15, 150 x 150 mm

Numero de artículo: 500311

GTIN: 4001636500311

Grupo de descuento: 3



Descripción:

prolongador para terrazas SEN 15, 150 x 150 mm

adecuado para los sumideros para cubiertas 62, 64 y elementos de elevación 630 material: polipropileno de alta resistencia al impacto marco de acero inoxidable 1.4301, 150 x 150 mm, rejilla de acero inoxidable 1.4301, atornillada, clasificación de carga K 3 (300 kg) Nuestra gama de accesorios incluye otros prolongadores. En caso de tener alguna petición especial, rogamos nos consulten.

Recambios:

590084 anillo de soporte, blanco