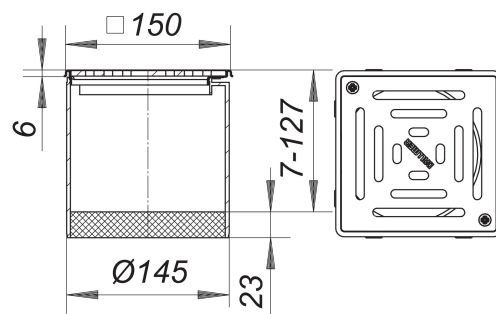


## prolongador VES 15, regulable en sentido lateral, rejilla atornillada, 150 x 150 mm

Numero de artículo: 500168

GTIN: 4001636500168

Grupo de descuento: 3



### Descripción:

prolongador VES 15, regulable en sentido lateral, rejilla atornillada, 150 x 150 mm

adecuados para las cazoletas sumidero 54, 55, 57, 58, 61 y 61/1

suplemento prolongador de polipropileno, marco de acero inoxidable 1.4301, 150 x 150 mm, regulable en sentido lateral +/- 15 mm

rejilla de acero inoxidable 1.4404, maciza 5 mm, atornillada, clasificación de carga L 15 (1,5 t)