

---

## prolongador SES 15, rejilla maciza, atornillada, 150 x 150 mm

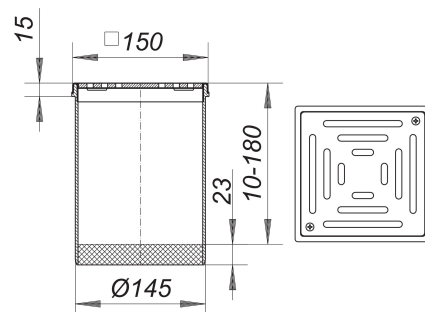
---

Numero de artículo: 500120

GTIN: 4001636500120

Grupo de descuento: 3

---



---

### Descripción:

prolongador SES 15, rejilla maciza, atornillada, 150 x 150 mm

adecuados para las cazoletas sumidero 54, 55, 57, 58, 61 y 61/1 suplemento prolongador de polipropileno, marco de acero inoxidable 1.4301, 150 x 150 mm

rejilla de acero inoxidable 1.4404, maciza 5 mm, atornillada, clasificación de carga L 15 (1,5 t)