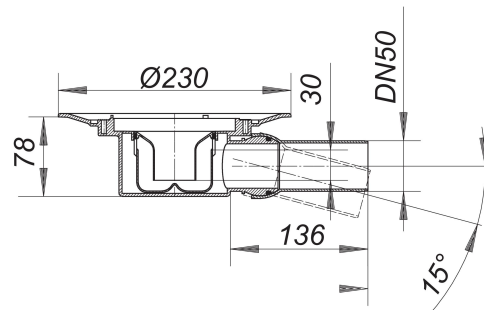


cazoleta sumidero 42 S, sin toma alimentación, DN 50

Numero de artículo: 420060

GTIN: 4001636420060

Grupo de descuento: 3



Descripción:

cazoleta sumidero 42 S, sin toma alimentación, DN 50

tubo de desagüe DN 50 lateral, con articulación esférica, regulable de 0 a 15 grados

equipado con

- sifón antiolor y registro de limpieza, 30 mm de depósito de agua de cierre (desviado de la norma UNE EN 1253)
- tapa protectora de obra
- tubo de desagüe de polipropileno (para unión con tubo PVC es necesario pedir manguito de transición de PP a PVC, DN 50, Art. No. 691125)

material

polipropileno de alta resistencia al impacto

sin toma alimentación

La mayoría de las cazoletas sumidero pueden suministrarse también con racores para la conexión a tubos de PVC según BSI, así como a tubos de PE-HD según UNE EN 1519. Consúltenos en su caso.

Capacidades de desagüe según UNE-EN 1253:

Nominal diameter	Norma del producto	Min. capacidad de evacuación según norma	Nivel de agua según norma
DN 50	UNE-EN 1253	0,80 l/s	20,00 mm

Recambios:

495044 vaso sifón para cazoleta sumidero 42