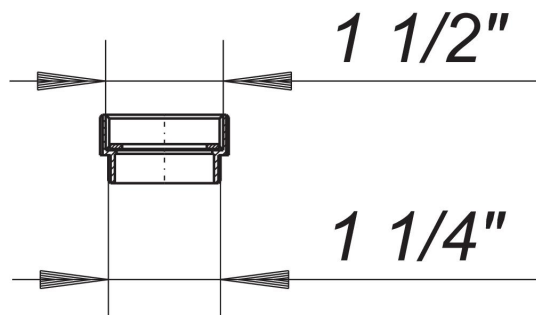


anillo reductor y distanciador, 1 1/2" x 1 1/4"

Numero de artículo: 090218

GTIN: 4001636090218

Grupo de descuento: 1



Descripción:

anillo reductor y distanciador, 1 1/2" x 1 1/4"

rosca interior x rosca exterior material: polipropileno de alta resistencia al impacto