

## Sanierungs-Dachablauf 84 DallBit

Renova roof drain 84 DallBit

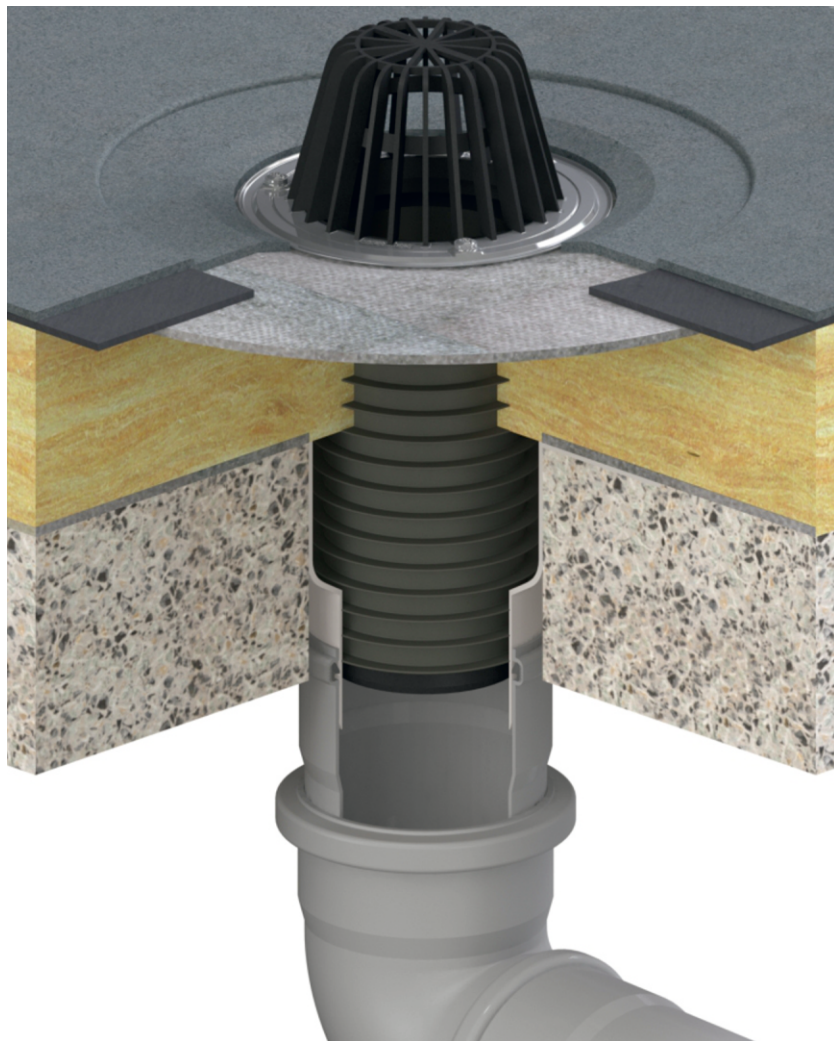
Avaloir de toit 84 DallBit

Dakafvoer voor renovatie 84 DallBit

Sumidero 84 DallBit para reforma de cubiertas

Sumidouro para telhado 84 DallBit

Wpust dachowy renowacyjny 84 DallBit



# DALLMER

## Wichtige Hinweise

Important advice / Important précisions / Belangrijk Opmerking /  
Importantes Nota / Importante Nota / Istotne informacije

- DE Einbau nach Fachregeln für Abdichtungen DIN 18531 1-5 Flachdachrichtlinien, Entwässerungsanlagen für Gebäude und Grundstücke DIN 1986-100. Zusätzliche Bestimmung zu DIN EN 12056-3
- GB Installation as per specialist rules for waterproofings DIN 18531 1-5 flat roof guidelines, drainage systems for buildings and properties DIN 1986-100, additional regulation to DIN EN 12056-3
- FR Montage conforme aux règles spécialisées pour étanchéités DIN 18531 1-5 Directive relative aux toitures terrasses installations d'évacuations des eaux pour bâtiments et terrains privés DIN 1986- 100, disposition supplémentaire selon DIN EN 12056-3
- NL Inbouw volgens de specialistische regels voor waterdichting DIN 18531 1-5 Richtlijnen voor platte daken, afvoersystemen voor gebouwen en percelen DIN 1986, aanvullende bepaling voor DIN EN 12056-3
- ES Montaje según normas técnicas para impermeabilizaciones DIN 18531 1-5 Directrices para cubiertas planas, sistemas de desagüe para edificios y solares DIN 1986- 100, disposición adicional a la norma DIN EN 12056-3
- PT Montagem de acordo com As regras especializadas para impermeabilização DIN 18531 1-5 Directrizes relativas ao telhados planos, sistemas de drenagem para edifícios e terrenos DIN 1986- 100, disposição adicional à DIN EN 12056-3
- PL Montaż zgodnie z przepisami technicznymi dotyczącymi uszczelki DIN 18531 1-5 niemiecka dyrektywa w sprawie dachów płaskich, instalacje odwadniające do budynków i posesji DIN 1986- 100, dodatkowe przepisy wg DIN EN 12056-3

- DE Die einschlägigen Verarbeitungsrichtlinien aller beteiligten Gewerke sind zu berücksichtigen!
- GB The relevant processing guidelines of all trades involved must be considered!
- FR Respecter les directives de transformation de tous les corps de métier concernés !
- NL De relevante verwerkingsrichtlijnen van alle betrokken vakmannen en materialen moeten in acht worden genomen!
- ES Deben observarse las directrices de procesamiento pertinentes de todos los oficios implicados!
- PT As diretrizes de processamento relevantes de todas as negociações envolvidas devem ser consideradas!
- PL Należy przestrzegać odpowiednich wytycznych montażu dla wszystkich branż, których to dotyczy!

- DE Alle technischen Daten der Montageanleitung sind sorgfältig erstellt, bei offensichtlichen Irrtümern bleiben nachträgliche Korrekturen vorbehalten.
- GB All technical data of the installation manual has been prepared with care, subject to subsequent corrections of obvious errors.
- FR Toutes les informations techniques figurant dans la notice de montage sont élaborées avec soin. En cas d'erreurs manifestes, des corrections ultérieures demeurent sous réserve.
- NL Alle technische gegevens van de montage-instructies zijn zorgvuldig opgesteld, bij duidelijke fouten blijven latere correcties voorbehouden.
- ES Todos los datos técnicos de estas instrucciones de montaje se elaboraron con la debida atención, en caso de errores notorios nos reservamos el derecho a efectuar las correcciones oportunas.
- PT Todos os dados técnicos das instruções de montagem foram elaborados metulosamente. Em caso de erros evidentes, reservamos para nós o direito a correções posteriores.
- PL Wszystkie dane techniczne zawarte w instrukcji montażu zostały starannie spisane. W przypadku oczywistych pomyłek zastrzegamy sobie prawo do wprowadzania późniejszych zmian.

- DE **Hinweis:** Die Einhaltung dieser Einbau-Empfehlung ist Voraussetzung für einen Gewährleistungsanspruch auf der Grundlage unserer Verkaufs- und Lieferbedingungen.
- GB **Note:** Installation according to these instructions is a condition for considering any guarantee claim. Please see our conditions of sale and terms of delivery.
- FR **Remarque :** L'observation de cette recommandation de pose est la condition préalable pour un recours en garantie sur la base de nos conditions de vente et de livraison.
- NL **Opmerking:** Het opvolgen van de aanbevelingen voor het inbouwen is - op basis van onze Voorwaarden voor Verkoop en Levering een voorwaarde om aanspraak te kunnen maken op garantie.
- ES **Nota:** El cumplimiento de esta recomendación de montaje es requisito indispensable para el derecho de garantía según nuestras condiciones de venta y entrega.
- PT **Nota:** A observação deste recomendação de montagem é uma condição para o direito à garantia com base nas condições de venda e fornecimento.
- PL **Wskazówka:** Zgodnie z naszymi warunkami sprzedaży i dostawy gwarancja obowiązuje tylko wówczas, gdy przestrzegane są niniejsze zalecenia dotyczące montażu.

## Verarbeitungshinweise DallBit

DallBit processing note / Remarque de traitement DallBit / Verwerking noot DallBit /  
Nota procesamiento DallBit / Nota processamento DallBit / Instrukcje przetwarzania DallBit

DE Die Abläufe der DallBit-Ausführung sind durch ihre bereits werkseitig aufgeschweißte Bitumenschweißbahn-Manschette vorbereitet für den Anschluss von bituminösen Fußbodenabdichtungen. Abdichtung nach DIN 18195.

Technische Daten der DALLMER Polymerbitumen-Manschette:

Hochwertige elastomervergütete Deckmasse

Bahndicke: 5,0 mm  
Trägereinlage: Polyesterfließ binderverfestigt 192 g/m<sup>2</sup>  
Wärmebeständigkeit: bis +130 °C  
Kältebeständigkeit: bis -20 °C  
Hitzebeständigkeit: hitzebeständig bei +250 °C (Gussasphalt)

Erweichungspunkt: +151 °C

Ohne Hitzeschild unter Gussasphalt zu verlegen.

Montagehinweis: Abdichtung nach den gültigen Fachrichtlinien aufschweißen, dabei die Schweißbahn-Manschette des Ablaufs nur vorsichtig anlösen.

GB Drains with a DallBit collar can easily be welded to bituminous membranes used to waterproof between floors.

Waterproofing conforming to DIN 18195. Specification of DallBit welding collar:

Thickness: 5,0 mm  
Reinforcement: Polyester  
Temperature range: +130 °C/-20 °C  
Softening point: +151 °C

Excessive temperatures in the area of the sealing collar can lead to a detachment of the cuff from the base.

FR Les écoulements de la version DallBit sont déjà préparés départ usine par leur manchon de feuille de bitume soudée pour le raccordement de revêtements étanches de sol à base de bitume. Etanchement selon DIN 18195. Caractéristiques techniques des manchons polymère-bitume DALLMER : Matière de couverture de haute qualité améliorée par élastomère

Épaisseur de bande : 5,0 mm  
Insert support : Non-tissé de polyester renforcé par liant 192 g/m<sup>2</sup>  
Résistance à la chaleur : Jusqu'à +130 °C  
Résistance au froid : Jusqu'à -20 °C  
Résistance à la grande chaleur : Résistant à la chaleur à +250 °C (asphalte de coulée)  
Point de ramollissement : +151 °C

S'installe sans écran thermique sous la coulée d'asphalte.

Remarque relative au montage : Souder l'étanchement d'après les directives professionnelles en vigueur ; ce faisant, n'attaquer le manchon de la piste de soudage de l'écoulement qu'avec prudence.

NL De afvoeren van de DallBit-uitvoering zijn - dankzij hun al in de fabriek opgelaste manchetten met lasstrook van bitumen - voorbereid op het aansluiten van bitumineuze vloerafdichtingen. Afdichting in overeenstemming met de norm DIN 18195.

Technische gegevens van de DALLMER-manchetten van polymeerbitumen: Kwalitatief hoogwaardige afdekmasse met elastomeer voor nog betere kwaliteit

Strookdikte: 5,0 mm  
Ingelegde drager: Polyesterteregel verstevigd met bindmiddel 192 g/m<sup>2</sup>  
Warmtebestendigheid: tot +130 °C  
Koudebestendigheid: tot -20 °C  
Hittebestendigheid: hittebestendig tot +250 °C (gietasfalt)  
Weekpunt: +151 °C

Te leggen zonder gebruik van hiteschild of gietasfalt

Instructie betreffende het aanbrengen: Las - conform de toepasselijke praktijkrichtlijnen - de afdichting vast. Neem daarbij de lasstrook van de afvoermanchet voorzichtig los.

ES Los desagües de la versión DallBit están preparados para la conexión con aislamientos de suelo bituminosos gracias a su anillo de junta de cartón alquitranado para soldadura por fusión soldado de fábrica. Aislamiento conforme a DIN 18195. Datos técnicos del anillo de junta de polímero-betún de DALLMER: Masa de recubrimiento con elastómero de alta calidad

Grosor de capa: 5,0 mm  
Refuerzo: Poliéster no tejido reforzado con aglutinante 192 g/m<sup>2</sup>  
Resistencia al calor: hasta +130 °C  
Resistencia al frío: hasta -20 °C  
Resistencia a la fusión: resistente a la fusión a +250 °C (asfalto colado)  
Punto de reblandecimiento: +151 °C

Se debe tender sin blindaje térmico debajo de asfalto colado.

Instrucciones de montaje: Soldar el aislamiento conforme a las directivas profesionales vigentes, fundiendo sólo ligeramente el anillo de junta de la capa de soldadura del desagüe.

## Verarbeitungshinweise DallBit

DallBit processing note / Remarque de traitement DallBit / Verwerking noot DallBit /  
Nota procesamiento DallBit / Nota processamento DallBit / Instrukcje przetwarzania DallBit

- PT As saídas do modelo DallBit, através da sua junta de placa de asfalto soldada já soldada na fábrica, são preparadas para a conexão de vedações de piso betuminosas. Vedação segundo DIN 18195. Dados técnicos da junta de betume polímero da DALLMER: Massa do teto de alta qualidade tratada com elastómero
- |                        |  |
|------------------------|--|
| Espessura da faixa:    | 5,0 mm   |
| Armadura:              | Fixado com ligante velo de poliéster 192 g/m2  |
| Resistência térmica:   | até +130 °C                                    |
| Resistência ao frio:   | até -20 °C                                     |
| Resistência ao calor:  | resistente ao calor a +250°C (asfalto fundido) |
| Ponto de amolecimento: | +151 °C  |
- A instalar sem isolamento térmico em baixo do asfalto fundido.  
Instrução de montagem: Soldar a vedação de acordo com a diretiva específica válida, soltando com cuidado a junta da faixa de solda da saída.

## PL Wskazówki dotyczące stosowania produktów DallBit

Dzięki fabrycznemu przyspawaniu mankietowi bitumicznemu, odpływy DallBit są przygotowane do łączenia z bitumicznymi uszczelnieniami podłogowymi. Uszczelnienie zg. z DIN 18195. Dane techniczne mankietu z bitumu polimerowego DALLMER: Wysokojakościowa masa bitumiczna wzbogacona elastomerem

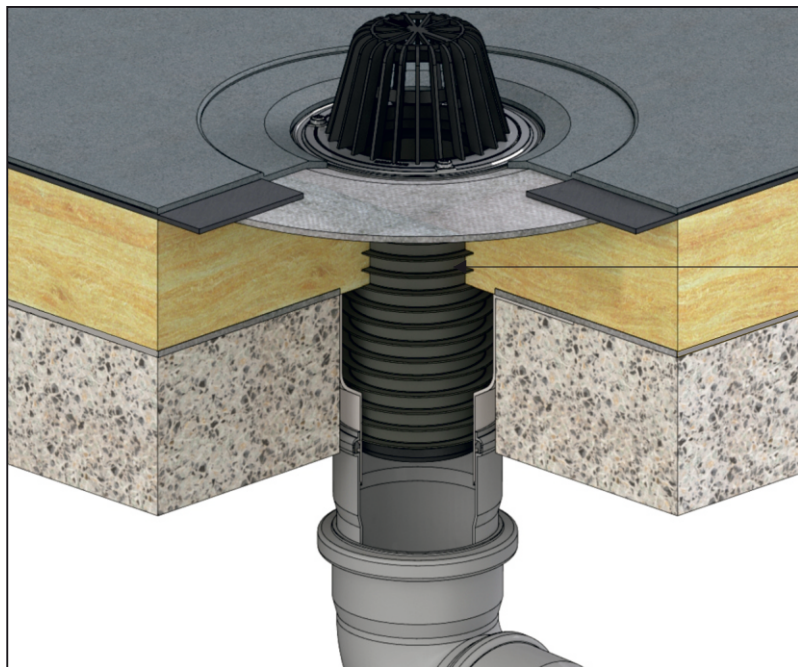
Grubość pasma:	5,0 mm
Wkład nośny:	włóknina poliestrowa wzmocniona klejem 192 g/m2
Wytrzymałość cieplna:	do +130 °C
Mrozoodporność:	do -20 °C
Żaroodporność:	żaroodporny do temp. +250 °C (asfalt lany)
Temperatura mięknięcia:	+151 °C

Układać pod asfaltem lanym bez osłony cieplnej.

Wskazówka dotycząca montażu: Uszczelnienie należy przymocować metodą zgrzewania zgodnie z obowiązującymi wytycznymi, bardzo ostrożnie nagrzewając mankiet bitumiczny wpustu.

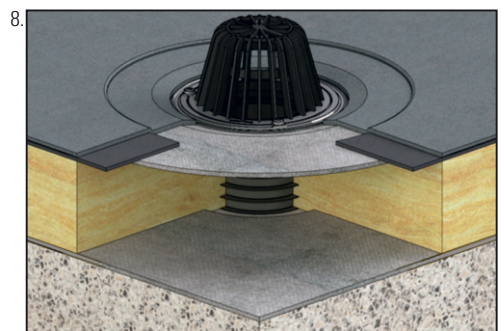
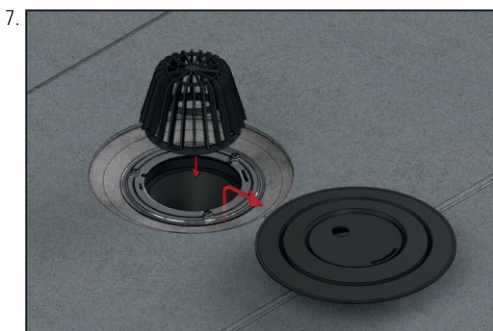
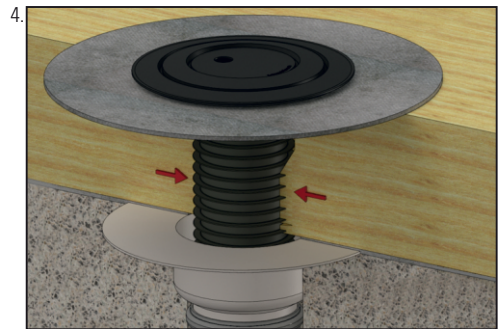
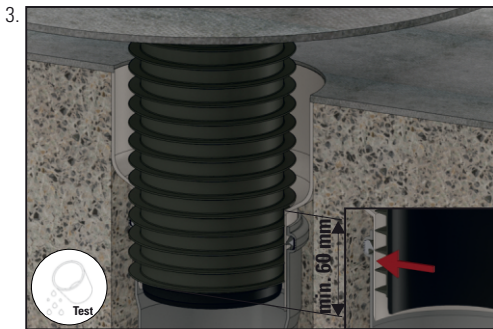
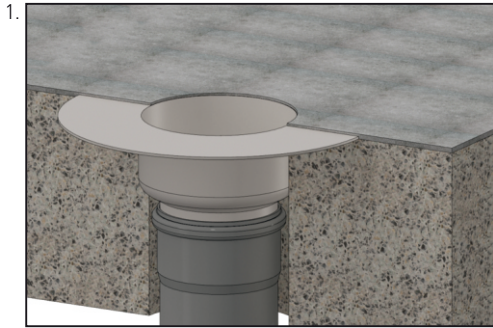
## Einbau

Installation / Pose / Inbouw /  
Montaje / Montagem / Montaż



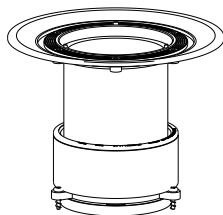
832245  
832269  
832238

Einbau  
Installation / Pose / Inbouw /  
Montaje / Montagem / Montaż

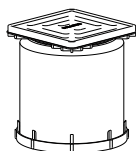


## Zubehör

Accessories / Accessoires / Toebehoren /  
Accesorio / Acessório / Wyposażenie



Aufstockelement 85 / Raising piece type 85 /  
Élément de rehausse 85 / Opbouwelement 85 /  
Elemento de elevación 85 / Elemento de aumento 85 /  
Przedłużka 85  
831569



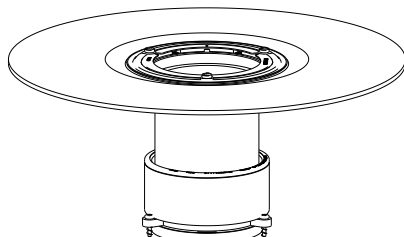
Aufsatz S 10 / Grating S 10 /  
Rehausse S 10 / Opzetstuk S 10 /  
Prolongador S 10 / Prolongamento S 10 /  
Nasada S 10  
XXXXXX



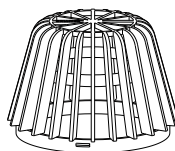
Flachrost/Bauzeitrost S 10 / Flat grate S 10  
Grille plate S 10 / Plat rooster S 10  
Rejilla plana S 10 / Grelha plana S 10  
Ruszt płaski S 10  
501240



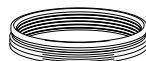
Einlaufelement/Kiesfang S 10  
Perforated collar/gravel guard S 10  
Élément d'entrée/ séparateur de gravier S 10  
Inloopelement/kiezelvanger S 10  
Anillo filtración para retén de grava S 10  
Elemento de entrada/protector contra cascalho S 10  
Element wlotowy/osadnik żwiru S 10  
495822



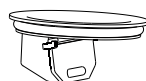
Aufstockelement 85 DallBit /  
Raising piece type 85 DallBit /  
Élément de rehausse 85 DallBit /  
Opbouwelement 85 DallBit /  
Elemento de elevación 85 DallBit /  
Elemento de aumento 85 DallBit /  
Przedłużka 85 DallBit  
832566



Kies-/Laubfangkorb S 10  
Domed grating/gravel guard S 10  
Bac séparateur du gravier/ de feuilles S 10  
Kiezel-/bladvanger S 10  
Cestín para retención de grava y hojarasca S 10  
Cesto protector de folhas e cascalho S 10  
Osadnik żwiru/tapacz liści S 10  
495815



Rückstaudichtung S 10 / Back flow seal S 10  
Joint anti-retour S 10 / Terugstroomafdichting S 10  
Junta de retención S 10 / Junta anti-retorno S 10  
Uszczelka przeciwcofkowa S 10  
495020



Geruch- u. Schaumsperre S 10  
Self-closing flap-valve S 10  
Clapet anti-odeur et anti-mousse S 10  
Stank- en schuimafsluitklep S 10  
Válvula antiolor y antiespuma S 10  
Válvula anti-odor e anti-espuma S 10  
Suchy syfon S 10  
495839

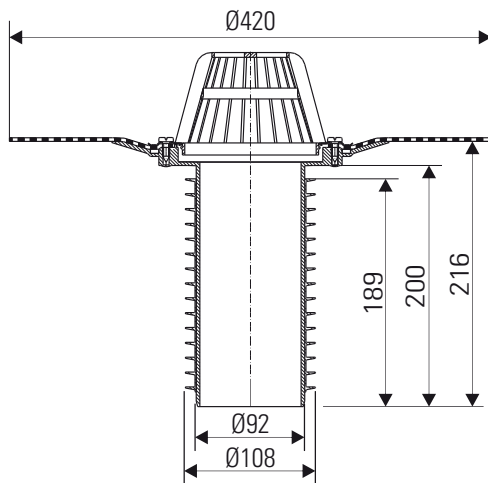
## Inhalt der Lieferung

Delivery contents / Contenu de la livraison / Omvang van de levering /  
Contenido de la entrega / Conteúdo da entrega / Zakres dostawy



## Einbaumaße

Installation dimensions / Cotes de montage / Inbouwmaten /  
Dimensiones de montaje / Dimensões de montagem / Wymiary montażowe



## Ablaufleistung nach DIN EN 1253 in l/s bei Anstauhöhe 5 - 75 mm

Flow rate / Débit d'écoulement / Afvoercapaciteit /  
Capacidad de evacuación / Capacidade de evacuação / Wydajność przepływu

	DIN EN 1253	5 mm	15 mm	25 mm	35 mm	45 mm	55 mm	65 mm	75 mm
DN 70	1,7 (35 mm)	0,50	2,10	3,60	4,90	6,40	8,60	11,40	11,80
DN 100	4,5 (35 mm)	0,50	2,60	4,60	6,20	7,80	10,50	14,20	17,30

Dallmer GmbH + Co. KG  
Wiebelsheidestraße 25  
59757 Arnsberg  
Germany

T +49 2932 9616 - 0  
F +49 2932 9616 - 222  
E [info@dallmer.de](mailto:info@dallmer.de)  
W [dallmer.de](http://dallmer.de)

**DALLMER**

348832269 - 23/06