

Sanierungs-Dachablauf 63 T DallBit

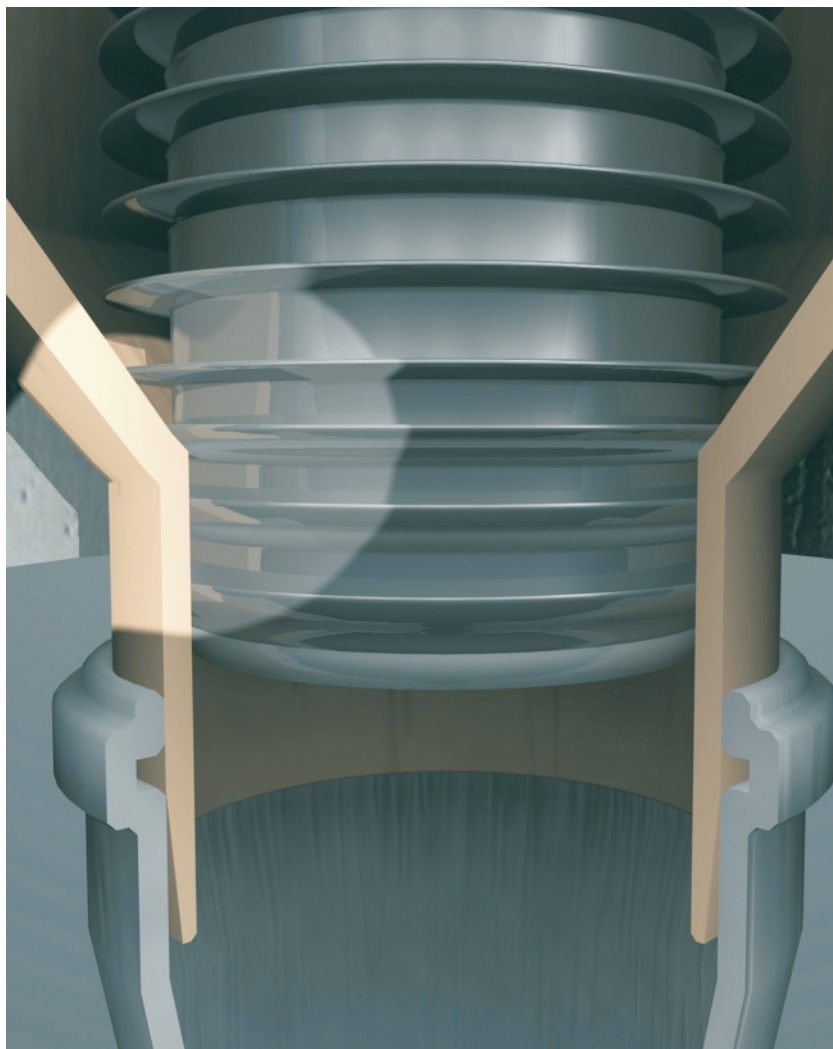
Renova roof drain 63 T DallBit

Avaloir de toit 63 T DallBit

Dakafvoer voor renovatie 63 T DallBit

Sumidero 63 T DallBit para reforma de cubiertas

Sumidouro para telhado 63 T DallBit



DALLMER

DE Inhalt der Lieferung

GB Delivery contents

FR Contenu de la livraison

NL Omvang van de levering

ES Contenido de la entrega

PT Conteúdo da entrega

DE zum Einstecken in Dachabläufe/Entwässerungsröhre

GB installed by pushing into the bore of pipe, usually without removing the existing roof drain

FR pour l'insertion dans les égouts de toit / tuyaux de drainage

NL voor plaatsing in het dak de riolering / drainagebuizen

ES para insertar en sumideros o tubería existente.

PT para introduzir em ralos para telhados/lages

Bauschutzdeckel / protective cover / coiffe de protection /
beschermdeksel / tapa protectora de obra /
tampa protectora para instalação

Kies-/Laubfangkorb / domed grating/gravel guard /
bac séparateur du gravier / de feuilles / kiezel-/bladvangervanger /
cestín reten de grava y hojarasca /
cesto protector de folhas e cascalho

Ablaufgehäuse / drain body /
boîtier d'écoulement / afvoercolk /
cazoleta sumidero / corpo ralo



DE Ablaufleistung nach DIN EN 1253

GB Flow rate according to DIN EN 1253

FR Débit d'écoulement selon la norme DIN EN 1253

NL Afvoercapaciteit conform DIN EN 1253

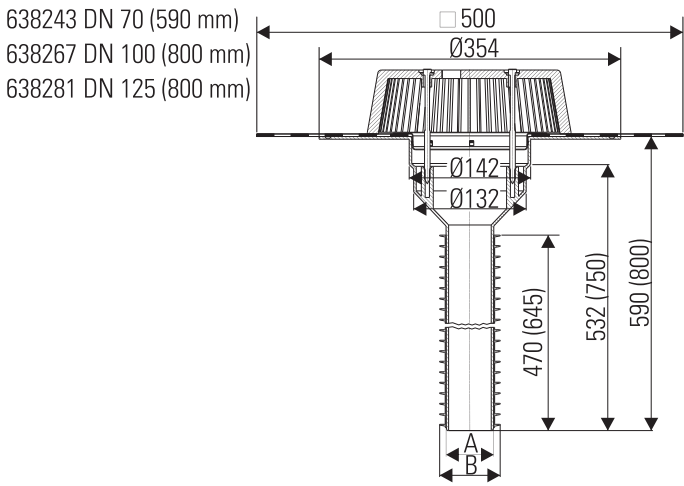
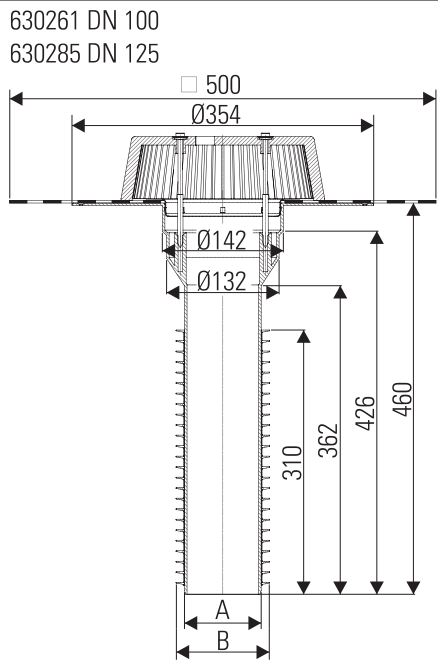
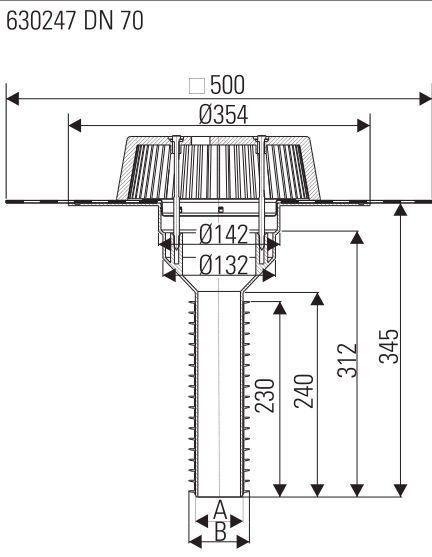
ES Capacidad de evacuación según DIN EN 1253

PT Capacidade de evacuação segundo norma DIN EN 1253

	DIN EN 1253	5 mm	15 mm	25 mm	35 mm	45 mm	55 mm	65 mm	75 mm
DN 70	1,7 (35 mm)	0,60	2,10	3,50	6,10	9,60	11,80	13,30	13,40
DN 100	4,5 (35 mm)	0,70	2,50	4,60	7,50	10,40	13,50	17,90	22,50
DN 125	7,0 (45 mm)	0,70	2,40	4,20	6,90	9,40	12,60	16,50	20,10

DE Einbaumaße
 GB Installation dimensions
 FR Cotes de montage

NL Inbouwmaten
 ES Dimensiones de montaje
 PT Dimensões de montagem



	A Ø	B Ø	Ø von - bis / Ø from - to / Ø de - à / Ø van - tot / Ø desde - hasta / Ø de - até
DN 70	56 mm	73,5 mm	64 mm - 73,5 mm
DN 100	90 mm	108 mm	100 mm - 108 mm
DN 125	90 mm	123 mm	105 mm - 123 mm

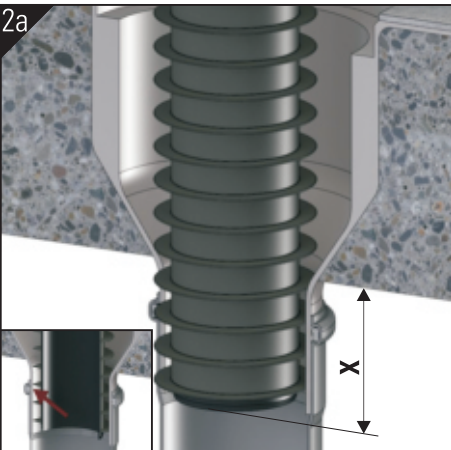
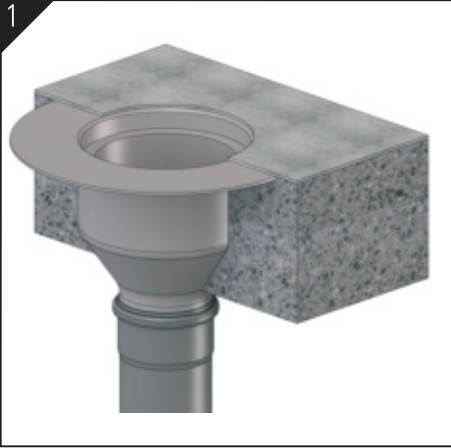
Verarbeitungshinweise

processing instructions / les instructions de traitement / verwerkingsvoorschriften /
instrucciones de proceso / instruções de processamento

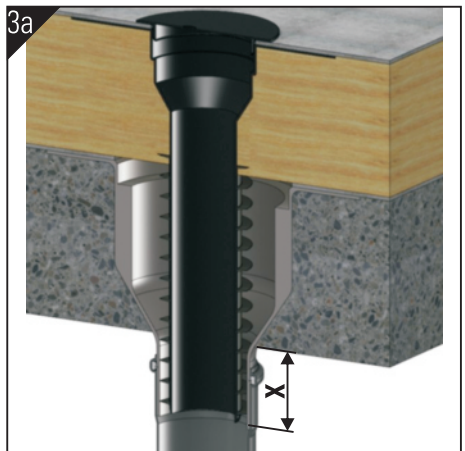
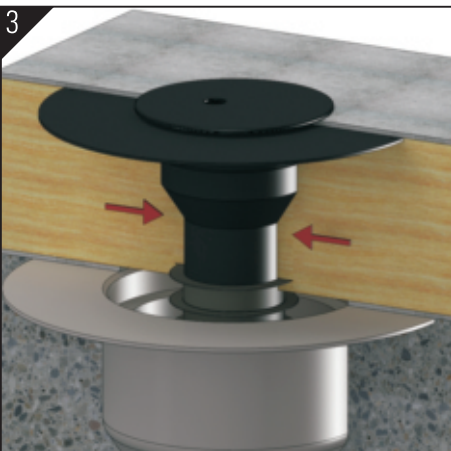
- DE Die Abläufe der DallBit-Ausführung sind durch ihre bereits werkseitig aufgeschweißte Bitumenweißbahn-Manschette vorbereitet für den Anschluss von bituminösen Fußbodenabdichtungen. Abdichtung nach DIN 18195.
Technische Daten der DALLMER Polymerbitumen-Manschette:
- | | |
|---------------------|--|
| Bahndicke: | Hochwertige elastomervergütete Deckmasse |
| Trägereinlage: | 5,0 mm |
| Wärmebeständigkeit: | Polyesterfließ binderverfestigt 192 g/m ² |
| Kältebeständigkeit: | bis +130 °C |
| Hitzebeständigkeit: | bis -20 °C |
| Erweichungspunkt: | hitzebeständig bei +250°C (Gussasphalt) |
| | +151 °C |
- Ohne Hitzeschild unter Gussasphalt zu verlegen.
Montagehinweis: Abdichtung nach den gültigen Fachrichtlinien aufschweißen, dabei die Schweißbahn-Manschette des Ablaufs nur vorsichtig anlösen.
- GB Drains with a DallBit collar can easily be welded to bituminous membranes used to waterproof between floors.
Specification of DallBit welding collar :
- | | |
|--------------------|------------------|
| Thickness: | 5,0 mm |
| Reinforcement: | polyester |
| Temperature range: | +130 °C / -20 °C |
| Softening point: | +151 °C |
- Installation instructions:** Waterproofing in accordance with applicable professional guidelines welding, thereby dissolve the welding path-cuff the sequence, only careful.
- FR Les écoulements de la version DallBit sont déjà préparés départ usine par leur manchon de feuille de bitume soudée pour le raccordement de revêtements étanches de sol à base de bitume. Etanchement selon DIN 18195.
Caractéristiques techniques des manchons polymère-bitume DALLMER :
- | | |
|----------------------------------|---|
| Épaisseur de bande : | Matière de couverture de haute qualité améliorée par élastomère |
| Insert support : | 5,0 mm |
| Résistance à la chaleur : | Non-tissé de polyester renforcé par liant 192 g/m ² |
| Résistance au froid : | Jusqu'à +130 °C |
| Résistance à la grande chaleur : | Jusqu'à -20 °C |
| Point de ramollissement : | Résistant à la chaleur à +250°C (asphalte de coulée) |
| | +151 °C |
- S'installer sans écran thermique sous la coulée d'asphalte.
Remarque relative au montage : Souder l'étanchement d'après les directives professionnelles en vigueur ; ce faisant, n'attaquer le manchon de la piste de soudage de l'écoulement qu'avec prudence.
- NL De afvoeren van de DallBit-uitvoering zijn - dankzij hun al in de fabriek opgelaste manchetten met lasstrook van bitumen - voorbereid op het aansluiten van bitumineuze vloerafdichtingen. Afdichting in overeenstemming met de norm DIN 18195.
Technische gegevens van de DALLMER-manchetten van polymeerbitumen:
- | | |
|----------------------|--|
| Strookdikte: | Kwalitatief hoogwaardige afdekmassa met elastomeer voor nog betere kwaliteit |
| Ingelegde drager: | 5,0 mm |
| Warmtebestendigheid: | Polyestertegel versterkt met bindmiddel 192 g/m ² |
| Koudebestendigheid: | tot +130 °C |
| Hittebestendigheid: | tot -20 °C |
| Veeekpunt: | hittebestendig tot +250 °C (gietafsalt) |
| | +151 °C |
- Te leggen zonder gebruik van hiteschild of gietafsalt
Instructie betreffende het aanbrengen: Las - conform de toepasselijke praktijkrichtlijnen - de afdichting vast. Neem daarbij de lasstrook van de afvoermanchet voorzichtig los.
- ES Los desagües de la versión DallBit están preparados para la conexión con aislamientos de suelo bituminosos gracias a su anillo de junta de cartón alquitranado para soldadura por fusión soldado de fábrica. Aislamiento conforme a DIN 18195.
Datos técnicos del anillo de junta de polímero-betún de DALLMER:
- | | |
|----------------------------|--|
| Grosor de capa: | Masa de recubrimiento con elastómero de alta calidad |
| Refuerzo: | 5,0 mm |
| Resistencia al calor: | Poliéster no tejido reforzado con aglutinante 192 g/m ² |
| Resistencia al frío: | hasta +130 °C |
| Resistencia a la fusión: | hasta -20 °C |
| Punto de reblandecimiento: | resistente a la fusión a +250°C (asfalto colado) |
| | +151 °C |
- Se debe tender sin blindaje térmico debajo de asfalto colado.
Instrucciones de montaje: Soldar el aislamiento conforme a las directivas profesionales vigentes, fundiendo sólo ligeramente el anillo de junta de la capa de soldadura del desagüe.
- PT As saídas do modelo DallBit, através da sua junta de placa de asfalto soldada já soldada na fábrica, são preparadas para a conexão de vedações de piso betuminosas. Vedação segundo DIN 18195.
Dados técnicos da junta de betume polímero da DALLMER:
- | | |
|------------------------|---|
| Essapura da faixa: | Massa do teto de alta qualidade tratada com elastómero |
| Armadura: | 5,0 mm |
| Resistência térmica: | Fixado com ligante velo de poliéster 192 g/m ² |
| Resistência ao frio: | até +130 °C |
| Resistência ao calor: | até -20 °C |
| Ponto de amolecimento: | resistente ao calor a +250°C (asfalto fundido) |
| | +151 °C |
- A instalar sem isolamento térmico em baixo do asfalto fundido.
Instrução de montagem: Soldar a vedação de acordo com a diretiva específica válida, soltando com cuidado a junta da faixa de solda da saída.

DE Einbau
GB Installation
FR Montage

NL Inbouw
ES Montaje
PT Montagem

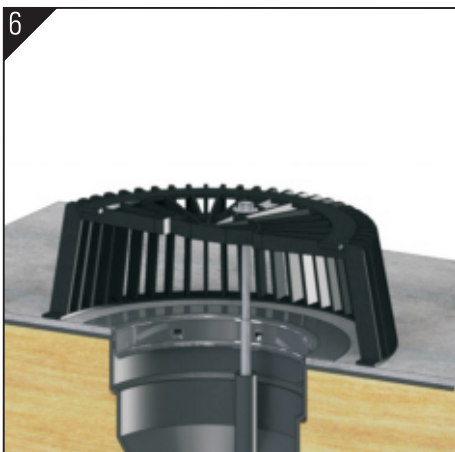
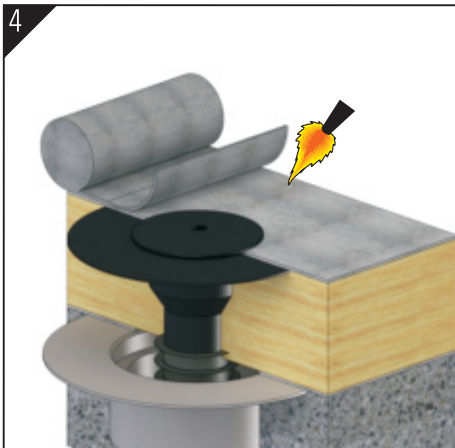


X
min. 60 mm
min 100 mm (DN 125)



DE Einbau
GB Installation
FR Montage

NL Inbouw
ES Montaje
PT Montagem



DE Zubehör
GB Accessories
FR Accessoire

NL Toebehoren
ES Accesorio
PT Acessório



Terrassen-Aufsätze S 15 /
Balcony gratings S 15 /
Rehausse de terrasse S 15 /
Terrasopzetstuk S 15 /
Prolongador para terrazas S 15 /
Prolongamento para terraços S 15
XXXXXX



Flachrost S 15 /
Flat grate S 15
Grille plate S 15 /
Plat rooster S 15
Rejilla plana S 15 /
Grelha plana S 15
590183



Kies-/Laubfangkorb zu 63 T /
Domed grating/gravel guard 63 T /
Bac séparateur du gravier/de feuilles 63 T /
Kiezel-/bladvangter 63 T /
Cestín reten de grava y hojarasca 63 T /
Cesto protector de folhas e cascalho 63 T
620866



Einlaufelement/Kiesfang S 15
Perforated collar/gravel guard S 15
Élément d'entrée/séparateur de gravier S 15
Inloopelement/kiezelvangter S 15
Anillo filtración para retén de grava S 15
Elemento de entrada/protector contra cascalho S 15
590121

DE **Hinweis:** Die Einhaltung dieser Einbau-Empfehlung ist Voraussetzung für einen Gewährleistungsanspruch auf der Grundlage unserer Verkaufs- und Lieferbedingungen.

GB **Note:** Installation according to these instructions is a condition for considering any guarantee claim. Please see our Conditions of sale and terms of delivery.

FR **Remarque :** L'observation de cette recommandation de pose est la condition préalable pour un recours en garantie sur la base de nos conditions de vente et de livraison.

NL **Opmerking:** Het opvolgen van de aanbevelingen voor het inbouwen is - op basis van onze Voorwaarden voor Verkoop en Levering een voorwaarde om aanspraak te kunnen maken op garantie.

ES **Nota:** El cumplimiento de esta recomendación de montaje es requisito indispensable para el derecho de garantía según nuestras condiciones de venta y entrega.

PT **Nota:** A observação deste recomendação de montagem é uma condição para o direito à garantia com base nas condições de venda e fornecimento.

Dallmer GmbH + Co. KG
Wiebelsheidestraße 25
59757 Arnsberg
Germany

T +49 2932 9616 - 0
T +49 2932 9616 - 222
E info@dallmer.de
W www.dallmer.de

348630261 - 14/11

DALLMER