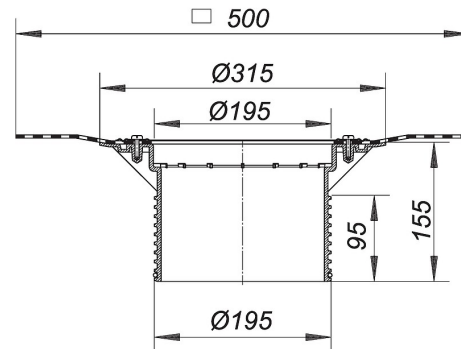
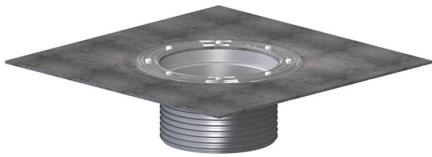


16. Juni 2019

## Aufstockelement 618 DallBit

Artikel Nr. **862501**  
 GTIN/EAN: 4001636862501  
 Rabattgruppe: 3



passend zu den Hof- und Parkdeckabläufen 605, 606, 615 und 616  
 Gehäuse mit werkseitig aufgeschweißter Bitumenschweißbahn-Manschette,  
 500 x 500 mm,  
 5 mm stark, mit Edelstahl-Flanschring zur zusätzlichen Sicherheit.

Material:  
 Polypropylen, hochschlagfest

### Zubehör

Artikel Nr.	Bezeichnung	Abmessungen
860262	Hof- und Parkdeckablauf 605.0, DN 100	DN 100
860361	Hof- und Parkdeckablauf 605.1, DN 100	DN 100
860064	Hof- und Parkdeckablauf 606.0, DN 100	DN 100
860095	Hof- und Parkdeckablauf 606.0, DN 150	DN 150
860163	Hof- und Parkdeckablauf 606.1, DN 100	DN 100
860194	Hof- und Parkdeckablauf 606.1, DN 150	DN 150
862365	Hof- und Parkdeckablauf 615.0 DallBit, DN 100	DN 100
861368	Hof- und Parkdeckablauf 615.0, DN 100	DN 100
862464	Hof- und Parkdeckablauf 615.1 DallBit, DN 100	DN 100
861467	Hof- und Parkdeckablauf 615.1, DN 100	DN 100
862068	Hof- und Parkdeckablauf 616.0 DallBit, DN 100	DN 100
862099	Hof- und Parkdeckablauf 616.0 DallBit, DN 150	DN 150
861061	Hof- und Parkdeckablauf 616.0, DN 100	DN 100
861092	Hof- und Parkdeckablauf 616.0, DN 150	DN 150
862266	Hof- und Parkdeckablauf 616.1 DallBit, DN 100	DN 100

16. Juni 2019

**DALLMER**

---

862297	Hof- und Parkdeckablauf 616.1 DallBit, DN 150	DN 150
861269	Hof- und Parkdeckablauf 616.1, DN 100	DN 100
861290	Hof- und Parkdeckablauf 616.1, DN 150	DN 150