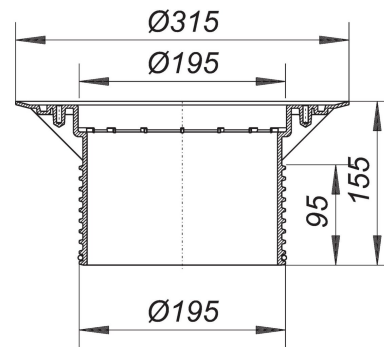


Aufstockelement 618

Artikel Nr. **861504**
 GTIN/EAN: 4001636861504
 Rabattgruppe: 3



passend zu den Hof- und Parkdeckabläufen 605, 606, 615 und 616

Material:
 Polypropylen, hochschlagfest

Zubehör

Artikel Nr.	Bezeichnung	Abmessungen
860507	Aufsatzrahmen 608.0	
860606	Aufsatzrahmen 608.1	
864956	Flanschring DG 15, Edelstahl	
860262	Hof- und Parkdeckablauf 605.0, DN 100	DN 100
860361	Hof- und Parkdeckablauf 605.1, DN 100	DN 100
860064	Hof- und Parkdeckablauf 606.0, DN 100	DN 100
860095	Hof- und Parkdeckablauf 606.0, DN 150	DN 150
860163	Hof- und Parkdeckablauf 606.1, DN 100	DN 100
860194	Hof- und Parkdeckablauf 606.1, DN 150	DN 150
862365	Hof- und Parkdeckablauf 615.0 DallBit, DN 100	DN 100
861368	Hof- und Parkdeckablauf 615.0, DN 100	DN 100
862464	Hof- und Parkdeckablauf 615.1 DallBit, DN 100	DN 100
861467	Hof- und Parkdeckablauf 615.1, DN 100	DN 100
862068	Hof- und Parkdeckablauf 616.0 DallBit, DN 100	DN 100
862099	Hof- und Parkdeckablauf 616.0 DallBit, DN 150	DN 150
861061	Hof- und Parkdeckablauf 616.0, DN 100	DN 100
861092	Hof- und Parkdeckablauf 616.0, DN 150	DN 150

29. Juni 2022

DALLMER

862266	Hof- und Parkdeckablauf 616.1 DallBit, DN 100	DN 100
862297	Hof- und Parkdeckablauf 616.1 DallBit, DN 150	DN 150
861269	Hof- und Parkdeckablauf 616.1, DN 100	DN 100
861290	Hof- und Parkdeckablauf 616.1, DN 150	DN 150