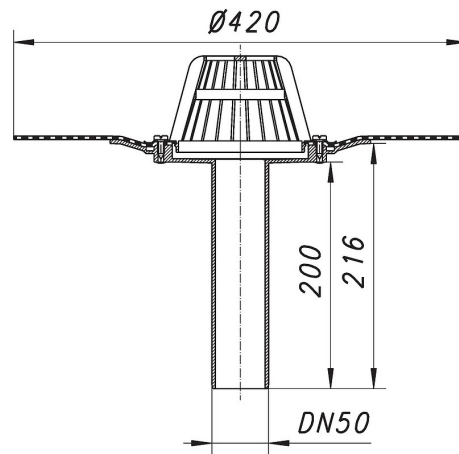


25. Juni 2019

Dachablauf 84 D DallBit, DN 50

Artikel Nr. **832726**
 GTIN/EAN: 4001636832726
 Rabattgruppe: 3



nach DIN EN 1253

Gehäuse mit werkseitig aufgeschweißter Bitumenschweißbahn-Manschette, d: 420 mm, 5 mm stark, mit Edelstahl-Flanschring zur zusätzlichen Sicherheit.

Ausführung:

- Ablaufstutzen senkrecht
- Laubfangkorb
- Bauschutzdeckel

Material:

Polypropylen, UV-stabilisiert

Ablaufleistung nach DIN EN 1253

| Nennweite | DIN EN 1253 l/s (Anstauhöhe) | Ablaufleistung in l/s bei Anstauhöhen 5 - 75 mm | | | | | | | |
|-----------------|---------------------------------|---|-------|-------|-------|-------|-------|-------|-------|
| | | 5 mm | 15 mm | 25 mm | 35 mm | 45 mm | 55 mm | 65 mm | 75 mm |
| DN 50 senkrecht | 0,9 (35 mm) | 0,90 | 2,40 | 3,70 | 4,40 | 5,40 | 5,50 | 5,70 | 5,80 |

Zubehör

| Artikel Nr. | Bezeichnung | Abmessungen |
|-------------|-----------------------------|--------------|
| 510006 | Aufsatz E 10, 100 x 100 mm | 100 x 100 mm |
| 510013 | Aufsatz EC 10, 100 x 100 mm | 100 x 100 mm |

25. Juni 2019

DALLMER

| | | |
|--------|--|--------------|
| 510082 | Aufsatz ECN 10, Rost verschraubt, 100 x 100 mm | 100 x 100 mm |
| 510044 | Aufsatz EN 10, Rost verschraubt, 100 x 100 mm | 100 x 100 mm |
| 510051 | Aufsatz KE 10, 150 x 150 mm | 150 x 150 mm |
| 510099 | Aufsatz KEN 10, Rost verschraubt, 150 x 150 mm | 150 x 150 mm |
| 510068 | Aufsatz KR 10, Rost mit Fallrohreinsatz, 150 x 150 mm | 150 x 150 mm |
| 510105 | Aufsatz SEC 10, 150 x 150 mm | 150 x 150 mm |
| 510136 | Aufsatz SEN 10, Rost verschraubt, 150 x 150 mm | 150 x 150 mm |
| 510143 | Aufsatz SES 10, Rost massiv, verschraubt, 150 x 150 mm | 150 x 150 mm |
| 831569 | Aufstockelement 85 | |
| 832566 | Aufstockelement 85 DallBit | |
| 495822 | Einlaufelement/Kiesfang S 10, d: 103 mm | |
| 501240 | Flachrost S 10, d: 113 mm | d: 113 mm |
| 495815 | Kies-/Laubfangkorb S 10, d: 125 mm | |
| 495020 | Rückstaudichtung S 10, d: 110 mm | d: 110 mm |