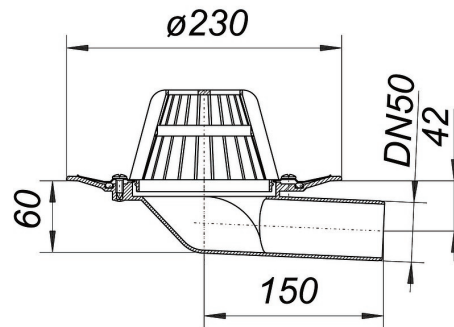


16. Juni 2019

**Dachablauf 83 D Schraubflansch, DN 50**

Artikel Nr. **830623**  
 GTIN/EAN: 4001636830623  
 Rabattgruppe: 3



nach DIN EN 1253  
 mit Edelstahl-Flanschring zur Befestigung von polymeren Dachdichtungsbahnen

Ausführung:

- Ablaufstutzen seitlich, 3 Grad abgewinkelt
- Laubfangkorb
- Bauschutzdeckel

Material:

Polypropylen, UV-stabilisiert

Ablaufleistung nach DIN EN 1253

Nennweite	DIN EN 1253 l/s (Anstauhöhe)	Ablaufleistung in l/s bei Anstauhöhen 5 - 75 mm							
		5 mm	15 mm	25 mm	35 mm	45 mm	55 mm	65 mm	75 mm
DN 50 seitlich	0,9 (35 mm)	0,60	1,00	1,10	1,20	1,30	1,40	1,40	1,50

**Zubehör**

Artikel Nr.	Bezeichnung	Abmessungen
790323	Anschluss-Manschette S 10, EPDM, d: 420 mm	d: 420 mm
790316	Anschluss-Manschette S 10, Weich-PVC, d: 420 mm	d: 420 mm
510006	Aufsatz E 10, 100 x 100 mm	100 x 100 mm

16. Juni 2019

**DALLMER**

510013	Aufsatz EC 10, 100 x 100 mm	100 x 100 mm
510082	Aufsatz ECN 10, Rost verschraubt, 100 x 100 mm	100 x 100 mm
510044	Aufsatz EN 10, Rost verschraubt, 100 x 100 mm	100 x 100 mm
510051	Aufsatz KE 10, 150 x 150 mm	150 x 150 mm
510099	Aufsatz KEN 10, Rost verschraubt, 150 x 150 mm	150 x 150 mm
510068	Aufsatz KR 10, Rost mit Fallrohreinsetz, 150 x 150 mm	150 x 150 mm
510105	Aufsatz SEC 10, 150 x 150 mm	150 x 150 mm
510136	Aufsatz SEN 10, Rost verschraubt, 150 x 150 mm	150 x 150 mm
510143	Aufsatz SES 10, Rost massiv, verschraubt, 150 x 150 mm	150 x 150 mm
831569	Aufstockelement 85	
832566	Aufstockelement 85 DallBit	
839503	Edelstahl-Flanschring S 10	
495822	Einlaufelement/Kiesfang S 10, d: 103 mm	
501240	Flachrost S 10, d: 113 mm	d: 113 mm
495815	Kies-/Laubfangkorb S 10, d: 125 mm	
495020	Rückstaudichtung S 10, d: 110 mm	d: 110 mm