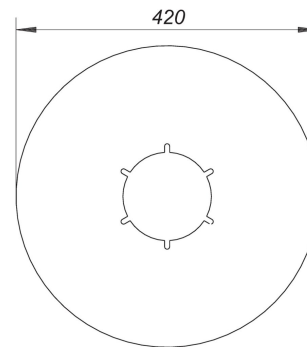
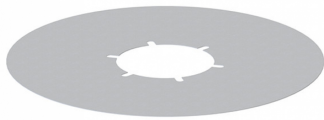


20. Oktober 2020

**Anschluss-Manschette S 10, Weich-PVC, d: 420 mm**

Artikel Nr. **790316**  
 GTIN/EAN: 4001636790316  
 Rabattgruppe: 3



aus hochpolymeren Dichtungsbahnen, passend zu den Bodenabläufen 40, 42 und 46 sowie zu den Aufstockelementen 85

Anschluss-Manschetten aus anderen Dichtungsbahnen auf Anfrage.

**Zubehör**

Artikel Nr.	Bezeichnung	Abmessungen
405135	Ablaufgehäuse 40 PE, DN 50/OD 50	DN 50
405128	Ablaufgehäuse 40 S, DN 50	DN 50
420022	Ablaufgehäuse 42 S, Zulauf DN 40, DN 50	DN 50
421722	Ablaufgehäuse 42/3, 3 Zuläufe DN 40, DN 50	DN 50
460059	Ablaufgehäuse 46 S, Zulauf DN 40, DN 50	DN 50
831569	Aufstockelement 85	
830104	Balkonablauf 83 E, DN 50, 100 x 100 mm	DN 50, 100 x 100 mm
830111	Balkonablauf 83 E, DN 70, 100 x 100 mm	DN 70, 100 x 100 mm
831101	Balkonablauf 84 E, DN 50, 100 x 100 mm	DN 50, 100 x 100 mm
831118	Balkonablauf 84 E, DN 70, 100 x 100 mm	DN 70, 100 x 100 mm
830029	Balkonablaufgehäuse 83, DN 50	DN 50
830043	Balkonablaufgehäuse 83, DN 70	DN 70
831064	Balkonablaufgehäuse 84, DN 100	DN 100
831026	Balkonablaufgehäuse 84, DN 50	DN 50
831040	Balkonablaufgehäuse 84, DN 70	DN 70
405067	Bodenablauf 40 SE 12, DN 50, 120 x 120 mm	DN 50, 120 x 120 mm
405050	Bodenablauf 40 SE, DN 50, 100 x 100 mm	DN 50, 100 x 100 mm

20. Oktober 2020

**DALLMER**

---

420220	Bodenablauf 42 SE 12, Zulauf DN 40, DN 50, 120 x 120 mm	DN 50, 120 x 120 mm
420121	Bodenablauf 42 SE, Zulauf DN 40, DN 50, 100 x 100 mm	DN 50, 100 x 100 mm
460127	Bodenablauf 46 SE, Zulauf DN 40, DN 50, 100 x 100 mm	DN 50, 100 x 100 mm
830623	Dachablauf 83 D Schraubflansch, DN 50	DN 50
830647	Dachablauf 83 D Schraubflansch, DN 70	DN 70
831668	Dachablauf 84 D Schraubflansch, DN 100	DN 100
831620	Dachablauf 84 D Schraubflansch, DN 50	DN 50
831644	Dachablauf 84 D Schraubflansch, DN 70	DN 70