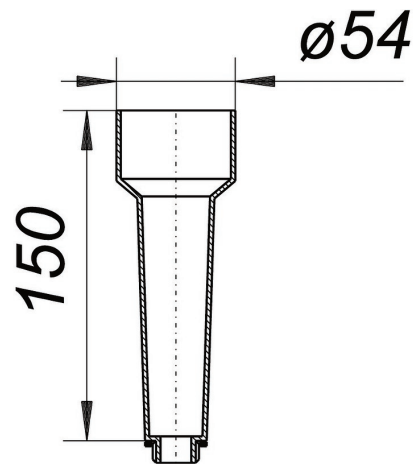


25. Juni 2019

Prüfrohr, 1/2"

Artikel Nr. **724847**
 GTIN/EAN: 4001636724847
 Rabattgruppe: 3



für die Dichtigkeitsprüfung der Ballstau-Kellerabläufe und Stausafe
 Rückstauverschlüsse

Zubehör

Artikel Nr.	Bezeichnung	Abmessungen
720061	Rückstau-Kellerablauf Ballstau 110, DN 100	DN 100
720160	Rückstau-Kellerablauf Ballstau 110/1, DN 100	DN 100
720368	Rückstau-Kellerablauf Ballstau 110/3, DN 100	DN 100
661562	Rückstauverschluss Stausafe F, DN 100	DN 100
661586	Rückstauverschluss Stausafe F, DN 125	DN 125
661593	Rückstauverschluss Stausafe F, DN 150	DN 150
661265	Rückstauverschluss Stausafe RS, DN 100	DN 100
661289	Rückstauverschluss Stausafe RS, DN 125	DN 125
661296	Rückstauverschluss Stausafe RS, DN 150	DN 150
660206	Rückstauverschluss Stausafe RS, DN 200	DN 200