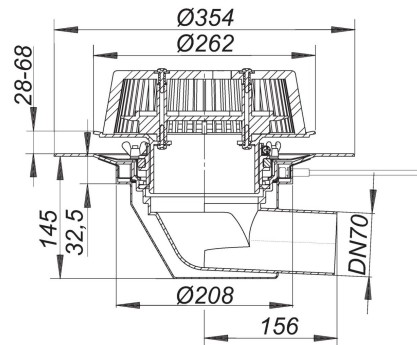


20. Oktober 2020

Notablauf SuperDrain 64 H Schraubflansch, beheizt, DN 70

Artikel Nr. **671691**
 GTIN/EAN: 4001636671691
 Rabattgruppe: 10



nach DIN EN 1253
 für den Einbau in Dachentwässerungsanlagen mit Druckströmung, mit
 Edelstahl-Flanschring zur Befestigung von polymeren Dachdichtungsbahnen

Ausführung:

- SuperDrain-Einsatz
- Ablaufgehäuse wärmegeämmt
- Ablaufstutzen DN 70 seitlich, 3 Grad abgewinkelt
- Anstaeuelement höhenverstellbar 28 – 68 mm
- Laubfangkorb, verschraubt

Material:

Polypropylen, UV-stabilisiert

H = Dachablauf beheizbar

Direktanschluss an 230 Volt, Heizband nach VDE 0721, Teil 1/3.78 geprüft

Leistungsaufnahme pro Dachablauf: 15 Watt

Rechnungswert für Absicherung pro Dachablauf: 0,06 Amp.

Empfohlene Absicherung pro Dachanlage: 16 Amp.

Ablaufleistung nach DIN EN 1253

Nennweite	DIN EN 1253 l/s (Anstauhöhe)	Ablaufleistung in l/s bei Anstauhöhen 5 - 65 mm						
		5 mm	15 mm	25 mm	35 mm	45 mm	55 mm	65 mm
DN 70 seitlich	12 (55 mm)	0,90	3,80	7,30	12,10	18,00	18,70	18,70

20. Oktober 2020

Zubehör

Artikel Nr.	Bezeichnung	Abmessungen
622587	Aufstockelement 630 DallBit	
621573	Aufstockelement 630 FPO-PE	
671226	Aufstockelement 630 FPO-PP	
623584	Aufstockelement 630 PVC	
621580	Aufstockelement 630 Schraubflansch	