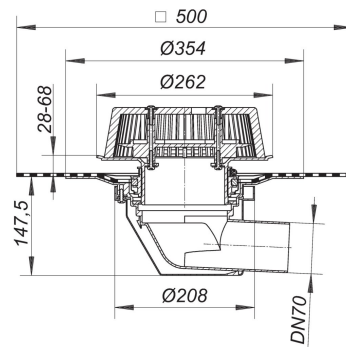


Notablauf SuperDrain 64 DallBit, DN 70

Artikel Nr. **671660**
 GTIN/EAN: 4001636671660
 Rabattgruppe: 10

DIN 18534
konform



nach DIN EN 1253
 für den Einbau in Dachentwässerungsanlagen mit Druckströmung, mit werkseitig aufgeschweißter Bitumenschweißbahn-Manschette, 500 x 500 mm, 5 mm stark, mit Edelstahl-Flanschring zur zusätzlichen Sicherheit

Ausführung:

- SuperDrain-Einsatz
- Ablaufgehäuse wärmegeämmt
- Ablaufstutzen DN 70 seitlich, 3 Grad abgewinkelt
- Anstauelement höhenverstellbar 28 – 68 mm
- Laubfangkorb, verschraubt

Material:

Polypropylen, UV-stabilisiert

Ablaufleistung nach DIN EN 1253

Nennweite	DIN EN 1253 l/s (Anstauhöhe)	Ablaufleistung in l/s bei Anstauhöhen 5 - 65 mm						
		5 mm	15 mm	25 mm	35 mm	45 mm	55 mm	65 mm
DN 70 seitlich	12 (55 mm)	0,90	3,80	7,30	12,10	18,00	18,70	18,70

Zubehör

Artikel Nr.	Bezeichnung	Abmessungen
-------------	-------------	-------------

24. Oktober 2020

DALLMER

622587	Aufstockelement 630 DallBit
621573	Aufstockelement 630 FPO-PE
671226	Aufstockelement 630 FPO-PP
623584	Aufstockelement 630 PVC
621580	Aufstockelement 630 Schraubflansch