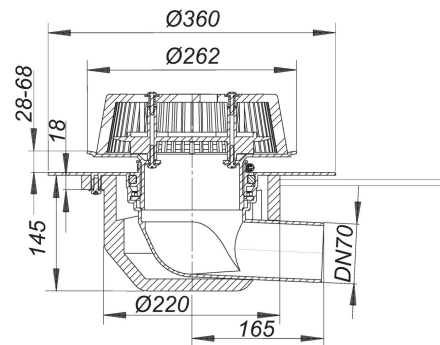
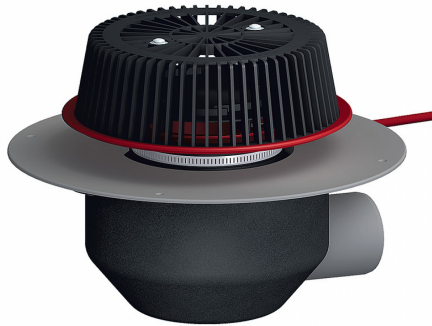


25. Oktober 2020

**DALLMER****Notablauf SuperDrain 64 H PVC, beheizt, DN 70**

Artikel Nr. **671653**  
 GTIN/EAN: 4001636671653  
 Rabattgruppe: 10

DIN 18534  
 konform



nach DIN EN 1253  
 für den Einbau in Dachentwässerungsanlagen mit Druckströmung, mit extra breitem  
 Flansch zum Anschluss von PVC-Dachbahnen

**Ausführung:**

- SuperDrain-Einsatz
- Ablaufgehäuse wärmegeämmt
- Ablaufstutzen DN 70 seitlich, 3 Grad abgewinkelt
- Anstaelement höhenverstellbar 28 – 68 mm
- Laubfangkorb, verschraubt

**Material:**

PVC

H = Dachablauf beheizbar

Direktanschluss an 230 Volt, Heizband nach VDE 0721, Teil 1/3.78 geprüft

Leistungsaufnahme pro Dachablauf: 15 Watt

Rechnungswert für Absicherung pro Dachablauf: 0,06 Amp.

Empfohlene Absicherung pro Dachanlage: 16 Amp.

**Ablaufleistung nach DIN EN 1253**

| Nennweite      | DIN EN 1253<br>l/s (Anstauhöhe) | Ablaufleistung in l/s bei Anstauhöhen 5 - 65 mm |       |       |       |       |       |       |
|----------------|---------------------------------|---|-------|-------|-------|-------|-------|-------|
|                |                                 | 5 mm  | 15 mm | 25 mm | 35 mm | 45 mm | 55 mm | 65 mm |
| DN 70 seitlich | 12 (55 mm)                      | 0,80  | 3,80  | 7,30  | 12,20 | 18,40 | 18,50 | 18,50 |

25. Oktober 2020

**Zubehör**

| <b>Artikel Nr.</b> | <b>Bezeichnung</b>                 | <b>Abmessungen</b> |
|--------------------|------------------------------------|--------------------|
| 622587             | Aufstockelement 630 DallBit        |                    |
| 621573             | Aufstockelement 630 FPO-PE         |                    |
| 671226             | Aufstockelement 630 FPO-PP         |                    |
| 623584             | Aufstockelement 630 PVC            |                    |
| 621580             | Aufstockelement 630 Schraubflansch |                    |