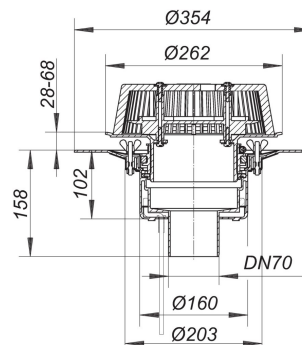


20. Oktober 2020

**Notablauf SuperDrain 62 H Schraubflansch, beheizt, DN 70**

Artikel Nr. **671615**  
 GTIN/EAN: 4001636671615  
 Rabattgruppe: 10



nach DIN EN 1253  
 für den Einbau in Dachentwässerungsanlagen mit Druckströmung, mit  
 Edelstahl-Flanschring zur Befestigung von polymeren Dachdichtungsbahnen

**Ausführung:**

- SuperDrain-Einsatz
- Ablaufgehäuse wärmegeämmt
- Ablaufstutzen senkrecht
- Anstaelement höhenverstellbar 28 – 68 mm
- Laubfangkorb, verschraubt

**Material:**

Polypropylen, UV-stabilisiert

H = Dachablauf beheizbar

Direktanschluss an 230 Volt, Heizband nach VDE 0721, Teil 1/3.78 geprüft

Leistungsaufnahme pro Dachablauf: 15 Watt

Rechnungswert für Absicherung pro Dachablauf: 0,06 Amp.

Empfohlene Absicherung pro Dachanlage: 16 Amp.

**Ablaufleistung nach DIN EN 1253**

Nennweite	DIN EN 1253 l/s (Anstauhöhe)	Ablaufleistung in l/s bei Anstauhöhen 5 - 65 mm						
		5 mm	15 mm	25 mm	35 mm	45 mm	55 mm	65 mm
<b>DN 70 senkrecht</b>	<b>12 (55 mm)</b>	0,70	3,40	6,70	11,20	17,30	17,40	17,40

20. Oktober 2020

**Zubehör**

Artikel Nr.	Bezeichnung	Abmessungen
622587	Aufstockelement 630 DallBit	
621573	Aufstockelement 630 FPO-PE	
671226	Aufstockelement 630 FPO-PP	
623584	Aufstockelement 630 PVC	
621580	Aufstockelement 630 Schraubflansch	