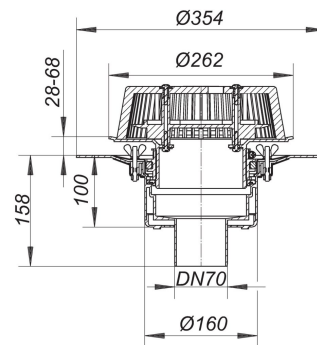


28. Oktober 2020

Notablauf SuperDrain 62, Schraubflansch, DN 70

Artikel Nr. **671608**
 GTIN/EAN: 4001636671608
 Rabattgruppe: 10



nach DIN EN 1253
 für den Einbau in Dachentwässerungsanlagen mit Druckströmung, mit
 Edelstahl-Flanschring zur Befestigung von polymeren Dachdichtungsbahnen

Ausführung:

- SuperDrain-Einsatz
- Ablaufgehäuse wärmegeämmt
- Ablaufstutzen senkrecht
- Anstaulement höhenverstellbar 28 - 68 mm
- Laubfangkorb, verschraubt

Material:

Polypropylen, UV-stabilisiert

Ablaufleistung nach DIN EN 1253

Nennweite	DIN EN 1253 l/s (Anstauhöhe)	Ablaufleistung in l/s bei Anstauhöhen 5 - 65 mm						
		5 mm	15 mm	25 mm	35 mm	45 mm	55 mm	65 mm
DN 70 senkrecht	12 (55 mm)	0,70	3,40	6,70	11,20	17,30	17,40	17,40

Zubehör

Artikel Nr.	Bezeichnung	Abmessungen
622587	Aufstoekelement 630 DallBit	

28. Oktober 2020

DALLMER

621573	Aufstockelement 630 FPO-PE
671226	Aufstockelement 630 FPO-PP
623584	Aufstockelement 630 PVC
621580	Aufstockelement 630 Schraubflansch