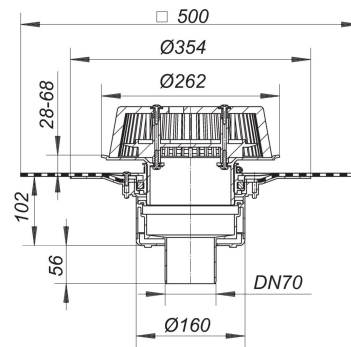


25. Oktober 2020

## Notablauf SuperDrain 62 DallBit, DN 70

Artikel Nr. **671585**  
 GTIN/EAN: 4001636671585  
 Rabattgruppe: 10



nach DIN EN 1253  
 für den Einbau in Dachentwässerungsanlagen mit Druckströmung, mit werkseitig aufgeschweißter Bitumenschweißbahn-Manschette, 500 x 500 mm, 5 mm stark, mit Edelstahl-Flanschring zur zusätzlichen Sicherheit

Ausführung:

- SuperDrain-Einsatz
- Ablaufgehäuse wärmegeklämt
- Ablaufstutzen senkrecht
- Anstaelement höhenverstellbar 28 – 68 mm
- Laubfangkorb, verschraubt

Material:

Polypropylen, UV-stabilisiert

Ablaufleistung nach DIN EN 1253

Nennweite	DIN EN 1253 l/s (Anstauhöhe)	Ablaufleistung in l/s bei Anstauhöhen 5 - 65 mm						
		5 mm	15 mm	25 mm	35 mm	45 mm	55 mm	65 mm
DN 70 senkrecht	12 (55 mm)	0,70	3,40	6,70	11,20	17,30	17,40	17,40

### Zubehör

Artikel Nr.	Bezeichnung	Abmessungen
-------------	-------------	-------------

25. Oktober 2020

**DALLMER**

620934

Kies-/Laubfangkorb S 15, Edelstahl, d: 150 mm