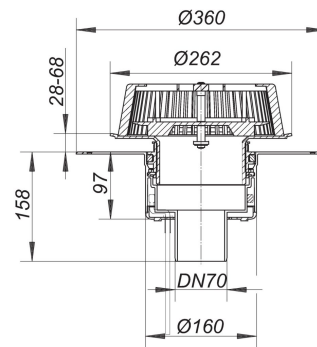


24. Oktober 2020

**Notablauf SuperDrain 62 H PVC, beheizt, DN 70**

Artikel Nr. **671578**  
 GTIN/EAN: 4001636671578  
 Rabattgruppe: 10



nach DIN EN 1253  
 für den Einbau in Dachentwässerungsanlagen mit Druckströmung, mit extra breitem  
 Flansch zum Anschluss von PVC-Dachbahnen

**Ausführung:**

- SuperDrain-Einsatz
- Ablaufgehäuse wärmegeämmt
- Ablaufstutzen senkrecht
- Anstaelement höhenverstellbar 28 – 68 mm
- Laubfangkorb, verschraubt

**Material:**

PVC

H = Dachablauf beheizbar

Direktanschluss an 230 Volt, Heizband nach VDE 0721, Teil 1/3.78 geprüft

Leistungsaufnahme pro Dachablauf: 15 Watt

Rechnungswert für Absicherung pro Dachablauf: 0,06 Amp.

Empfohlene Absicherung pro Dachanlage: 16 Amp.

**Ablaufleistung nach DIN EN 1253**

Nennweite	DIN EN 1253 l/s (Anstauhöhe)	Ablaufleistung in l/s bei Anstauhöhen 5 - 65 mm						
		5 mm	15 mm	25 mm	35 mm	45 mm	55 mm	65 mm
<b>DN 70 senkrecht</b>	<b>12 (55 mm)</b>	0,70	3,40	6,60	11,10	17,20	<b>17,30</b>	17,30

24. Oktober 2020

**Zubehör**

<b>Artikel Nr.</b>	<b>Bezeichnung</b>	<b>Abmessungen</b>
622587	Aufstockelement 630 DallBit	
621573	Aufstockelement 630 FPO-PE	
671226	Aufstockelement 630 FPO-PP	
623584	Aufstockelement 630 PVC	
621580	Aufstockelement 630 Schraubflansch	
515131	Brandschutzelement 8 Stahltrapez, DN 70	DN 70