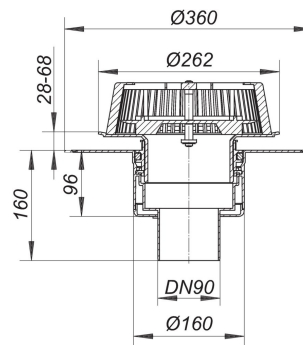


Notablauf SuperDrain 62 FPO-PP, DN 90

Artikel Nr. **671530**
 GTIN/EAN: 4001636671530
 Rabattgruppe: 10

DIN 18534
 konform



nach DIN EN 1253
 für den Einbau in Dachentwässerungsanlagen mit Druckströmung, mit extra breitem
 Flansch zum Anschluss von FPO-PP-Dachbahnen bzw. PE-Dampfsperrbahnen

Ausführung:

- SuperDrain-Einsatz
- Ablaufgehäuse wärmegeklämt
- Ablaufstutzen senkrecht
- Anstaulement höhenverstellbar 28 - 68 mm
- Laubfangkorb, verschraubt

Material:

Polypropylen, UV-stabilisiert

R 30 - 120 Ausrüstung optional.

Ablaufleistung nach DIN EN 1253

| Nennweite | DIN EN 1253 l/s (Anstauhöhe) | Ablaufleistung in l/s bei Anstauhöhen 5 - 65 mm | | | | | | |
|-----------------|---------------------------------|---|-------|-------|-------|-------|-------|-------|
| | | 5 mm | 15 mm | 25 mm | 35 mm | 45 mm | 55 mm | 65 mm |
| DN 90 senkrecht | 18 (55 mm) | 0,80 | 3,30 | 6,50 | 11,20 | 17,10 | 22,00 | 22,00 |

Zubehör

| Artikel Nr. | Bezeichnung | Abmessungen |
|-------------|-------------|-------------|
|-------------|-------------|-------------|

Dallmer GmbH + Co KG · Wiebelsheidestraße 25 · 59757 Arnsberg · Tel.: +49 2932 9616-0 · Fax: +49 2932 9616-222
 www.dallmer.de · info@dallmer.de

22. calendar_month_january 2021

| | | |
|--------|--|--------------|
| 622587 | Aufstockelement 630 DallBit | |
| 621573 | Aufstockelement 630 FPO-PE | |
| 671226 | Aufstockelement 630 FPO-PP | |
| 623584 | Aufstockelement 630 PVC | |
| 621580 | Aufstockelement 630 Schraubflansch | |
| 515148 | Brandschutzelement 9 Stahltrapez, DN 90/DN 100 | DN 90/DN 100 |