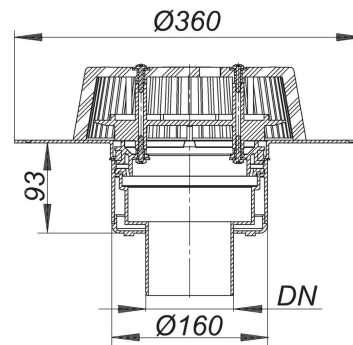


**Dachablauf SuperDrain 62 FPO-PP, DN 90**

Artikel Nr. **671509**  
 GTIN/EAN: 4001636671509  
 Rabattgruppe: 10

DIN 18534  
 konform



nach DIN EN 1253  
 für den Einbau in Dachentwässerungsanlagen mit Druckströmung, mit extra breitem  
 Flansch zum Anschluss von FPO-PP-Dachbahnen bzw. PE-Dampfsperrbahnen

Ausführung:

- SuperDrain-Einsatz
- Ablaufgehäuse wärmegeklämt
- Ablaufstutzen senkrecht
- Laubfangkorb, verschraubt

Material:

Polypropylen, UV-stabilisiert

R 30 - 120 Ausrüstung optional.

Ablaufleistung nach DIN EN 1253

Nennweite	DIN EN 1253 l/s (Anstauhöhe)	Ablaufleistung in l/s bei Anstauhöhen 5 - 75 mm							
		5 mm	15 mm	25 mm	35 mm	45 mm	55 mm	65 mm	75 mm
DN 90 senkrecht	18 (55 mm)	0,80	2,40	4,30	10,40	16,30	22,30	22,30	22,30

**Zubehör**

Artikel Nr.	Bezeichnung	Abmessungen
-------------	-------------	-------------

15. calendar\_month\_january 2021

---

622587	Aufstockelement 630 DallBit	
621573	Aufstockelement 630 FPO-PE	
671226	Aufstockelement 630 FPO-PP	
623584	Aufstockelement 630 PVC	
621580	Aufstockelement 630 Schraubflansch	
515148	Brandschutzelement 9 Stahltrapez, DN 90/DN 100	DN 90/DN 100