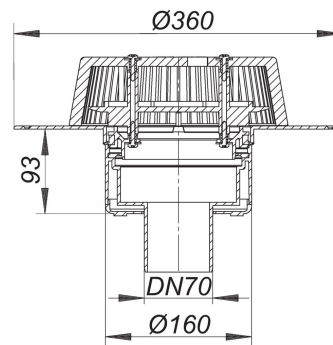


Dachablauf SuperDrain 62 PVC, DN 70

Artikel Nr. **671479**
 GTIN/EAN: 4001636671479
 Rabattgruppe: 10



nach DIN EN 1253
 für den Einbau in Dachentwässerungsanlagen mit Druckströmung, mit extra breitem Flansch zum Anschluss von PVC-Dachbahnen

Ausführung:

- SuperDrain-Einsatz
- Ablaufgehäuse wärmegeklämt
- Ablaufstutzen senkrecht
- Laubfangkorb, verschraubt

Material:

PVC

R 30 - 120 Ausrüstung optional.

Ablaufleistung nach DIN EN 1253

Nennweite	DIN EN 1253 l/s (Anstauhöhe)	Ablaufleistung in l/s bei Anstauhöhen 5 - 75 mm							
		5 mm	15 mm	25 mm	35 mm	45 mm	55 mm	65 mm	75 mm
DN 70 senkrecht	12 (55 mm)	0,70	2,45	4,85	10,95	16,75	17,40	17,40	17,40

Zubehör

Artikel Nr.	Bezeichnung	Abmessungen
-------------	-------------	-------------

22. calendar_month_january 2021

622587	Aufstockelement 630 DallBit	
621573	Aufstockelement 630 FPO-PE	
671226	Aufstockelement 630 FPO-PP	
623584	Aufstockelement 630 PVC	
621580	Aufstockelement 630 Schraubflansch	
515131	Brandschutzelement 8 Stahltrapez, DN 70	DN 70