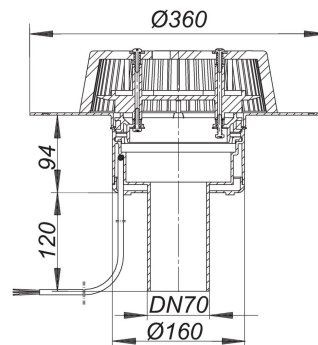


Dachablauf SuperDrain 62 H FPO-PP, beheizt, DN 70

Artikel Nr. **671462**
 GTIN/EAN: 4001636671462
 Rabattgruppe: 10

DIN 18534
 konform



nach DIN EN 1253
 für den Einbau in Dachentwässerungsanlagen mit Druckströmung, mit extra breitem
 Flansch zum Anschluss von FPO-PP-Dachbahnen bzw. PE-Dampfsperrbahnen

Ausführung:

- SuperDrain-Einsatz
- Ablaufgehäuse wärmegeklämt
- Ablaufstutzen senkrecht
- Laubfangkorb, verschraubt

Material:

Polypropylen, UV-stabilisiert

H = Dachablauf beheizbar

Direktanschluss an 230 Volt, Heizband nach VDE 0721, Teil 1/3.78 geprüft

Leistungsaufnahme pro Dachablauf: 15 Watt

Rechnungswert für Absicherung pro Dachablauf: 0,06 Amp.

Empfohlene Absicherung pro Dachanlage: 16 Amp.

Ablaufleistung nach DIN EN 1253

| Nennweite | DIN EN 1253 l/s (Anstauhöhe) | Ablaufleistung in l/s bei Anstauhöhen 5 - 75 mm | | | | | | | |
|------------------------|---------------------------------|---|-------|-------|-------|-------|--------------|-------|-------|
| | | 5 mm | 15 mm | 25 mm | 35 mm | 45 mm | 55 mm | 65 mm | 75 mm |
| DN 70 senkrecht | 12 (55 mm) | 0,70 | 2,45 | 4,85 | 10,95 | 16,75 | 17,40 | 17,40 | 17,40 |

Zubehör

| Artikel Nr. | Bezeichnung | Abmessungen |
|-------------|---|-------------|
| 622587 | Aufstockelement 630 DallBit | |
| 621573 | Aufstockelement 630 FPO-PE | |
| 671226 | Aufstockelement 630 FPO-PP | |
| 623584 | Aufstockelement 630 PVC | |
| 621580 | Aufstockelement 630 Schraubflansch | |
| 515131 | Brandschutzelement 8 Stahltrapez, DN 70 | DN 70 |