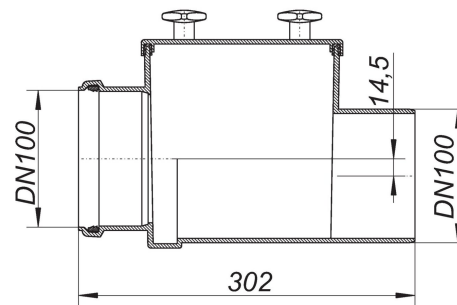


06. November 2020

Reinigungsrohr Stausafe R, DN 100

Artikel Nr. **661661**
 GTIN/EAN: 4001636661661
 Rabattgruppe: 3



zum Einbau in liegende Abwasserleitungen,
 vorbereitet für eine spätere Umrüstung auf einen Stausafe Rückstauverschluss

Ausführung:

- wartungsfreundliches Gehäuse aus schlagfestem ABS-Kunststoff
- Gehäusedeckel mit Knebelschrauben zur Wartung ohne Werkzeug

Ersatzteile

Artikel Nr.	Bezeichnung	Abmessungen
664037	Gehäusedeckel-Dichtung zu Stausafe DN 100/DN 125	
664020	Muttern mit Kreuzgriff zu Stausafe (4 Stück), M 8	M 8

Zubehör

Artikel Nr.	Bezeichnung	Abmessungen
664600	Gehäusedeckel 2000 zu Stausafe E, DN 100/DN 125	
664617	Gehäusedeckel 2000 zu Stausafe H, DN 100/DN 125	
664662	Gehäusedeckel-Dichtung 2000 zu Stausafe DN 100/DN 125	