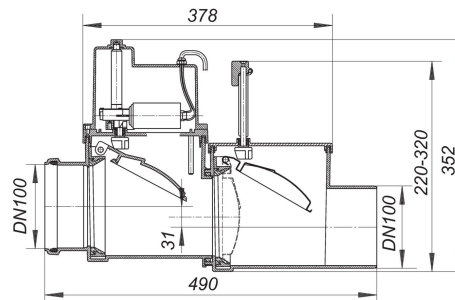
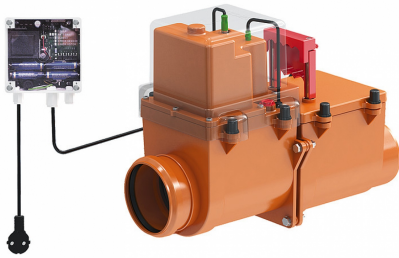


06. November 2020

## Rückstauverschluss Stausafe F, DN 100

Artikel Nr. **661562**  
 GTIN/EAN: 4001636661562  
 Rabattgruppe: 3



Typ 3 (F) gemäß EN 13564  
 Einsatzbereich nach DIN 1986-100:2002-03: geeignet für fäkalienhaltiges Abwasser

### Ausführung:

- elektronischer Rückstau-Sensor
- eine bei Rückstau automatisch schließende Verschlussklappe
- eine manuell schließbare Edelstahl-Klappe als Notverschluss und zur Funktionskontrolle
- Verschlussgestänge aus Edelstahl
- Elektromotor in wasserdichtem Gehäuse
- Notstromversorgung über Batterien
- Prüfrohranschluss
- wartungsfreundliches Gehäuse aus schlagfestem ABS-Kunststoff
- Steuerelektronik in Aufputzbox
- optisch/akustische Statusanzeige, GLT-fähig

Rückstauklappen: Edelstahl 1.4404/HDPE

Netzanschluss: 230 V/0,5 A,

Anschlussleitung  
 von Elektronikbox

zum Stausafe F: 6 m, PUR, 5 x 0,75 mm<sup>2</sup>

Motor: 12 V Niederspannung

Notstrom: Batterien, max. 6 Tage

Sensor: koaxiale Steuerelektrode

Dichtkraft: 500 Newton

Schließzeit: ca. 9 Sekunden

Die Motor betätigte Klappe mit Elektronik kann als „Umbausatz Stausafe RS in F“ getrennt bestellt werden.

## Ersatzteile

Artikel Nr.	Bezeichnung	Abmessungen
664037	Gehäusedeckel-Dichtung zu Stausafe DN 100/DN 125	
664402	Umbausatz Stausafe RS in F, DN 100/DN 125	DN 100/DN 125

## Zubehör

Artikel Nr.	Bezeichnung	Abmessungen
664600	Gehäusedeckel 2000 zu Stausafe E, DN 100/DN 125	
664617	Gehäusedeckel 2000 zu Stausafe H, DN 100/DN 125	
664662	Gehäusedeckel-Dichtung 2000 zu Stausafe DN 100/DN 125	
664419	Pendelklappe 2000 zu Stausafe, DN 100/DN 125	
724847	Prüfrohr, 1/2"	1/2"
724854	Verschluss-Stopfen, 1/2"	1/2"