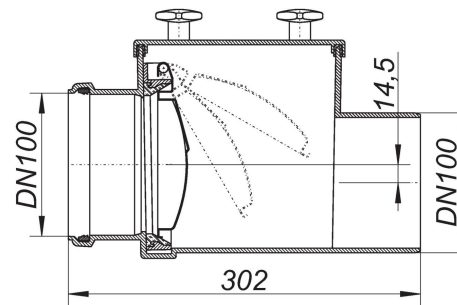


Rückstauverschluss Stausafe E, DN 100

Artikel Nr. **661067**
 GTIN/EAN: 4001636661067
 Rabattgruppe: 3



geeignet für Regenwassernutzungsanlagen

Ausführung:

- automatisch wirkende Rückstauklappe aus Edelstahl
- wartungsfreundliches Gehäuse aus schlagfestem ABS-Kunststoff
- Gehäusedeckel mit Knebelschrauben zur Wartung ohne Werkzeug

Ersatzteile

Artikel Nr.	Bezeichnung	Abmessungen
664037	Gehäusedeckel-Dichtung zu Stausafe DN 100/DN 125	
664020	Muttern mit Kreuzgriff zu Stausafe (4 Stück), M 8	M 8

Zubehör

Artikel Nr.	Bezeichnung	Abmessungen
664600	Gehäusedeckel 2000 zu Stausafe E, DN 100/DN 125	
664617	Gehäusedeckel 2000 zu Stausafe H, DN 100/DN 125	
664662	Gehäusedeckel-Dichtung 2000 zu Stausafe DN 100/DN 125	
664419	Pendelklappe 2000 zu Stausafe, DN 100/DN 125	