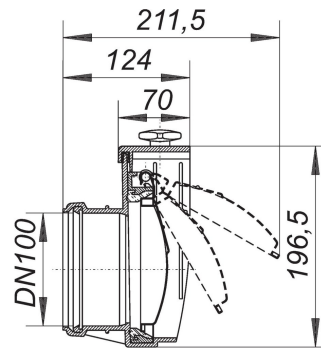


06. November 2020

## Rohrklappe, DN 100

Artikel Nr. **660367**  
 GTIN/EAN: 4001636660367  
 Rabattgruppe: 3



### Ausführung:

- Edelstahl-Verschlussklappe
- Verschlussgestänge aus Edelstahl
- zum Anschluss an gängige Kunststoff-Abflussrohre

### Material:

ABS

Rohrklappen schützen freie Rohrausläufe (z. B. in Sammelschächten) vor dem Eindringen von Fremdstoffen, Tieren o.ä.

## Ersatzteile

Artikel Nr.	Bezeichnung	Abmessungen
664020	Muttern mit Kreuzgriff zu Stausafe (4 Stück), M 8	M 8
664419	Pendelklappe 2000 zu Stausafe, DN 100/DN 125	