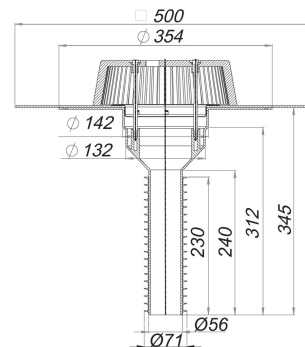


21. Oktober 2020

## Sanierungs-Dachablauf 63 T DallBit, DN 70

Artikel Nr. **630247**  
 GTIN/EAN: 4001636630247  
 Rabattgruppe: 10



nach DIN EN 1253  
 zum hineinstecken in vorhandene Dachabläufe/Entwässerungsröhre, mit werkseitig aufgeschweißter Bitumenschweißbahn-Manschette, 500 x 500 mm, 5 mm stark, mit Edelstahl-Flanschring zur zusätzlichen Sicherheit

Ausführung:

- angeformte Lippendichtungen
- Laubfangkorb, verschraubt
- Bauschutzdeckel

Material:

Polypropylen, UV-stabilisiert  
 TPE – thermoplastisches Elastomer

Sanierungsabläufe 63 T in Sonderlängen 590 mm (DN 70 und DN 150) bzw. 800 mm (DN 100 und DN 125) auf Anfrage!

Ablaufleistung nach DIN EN 1253

Nennweite	DIN EN 1253 l/s (Anstauhöhe)	Ablaufleistung in l/s bei Anstauhöhen 5 - 75 mm							
		5 mm	15 mm	25 mm	35 mm	45 mm	55 mm	65 mm	75 mm
DN 70 senkrecht	1,7 (35 mm)	0,60	2,10	3,50	6,10	9,60	11,80	13,30	13,40

## Ersatzteile

21. Oktober 2020

**DALLMER**

---

Artikel Nr.	Bezeichnung	Abmessungen
620866	Kies-/Laubfangkorb zu 63 T, d: 237 mm	d: 237 mm