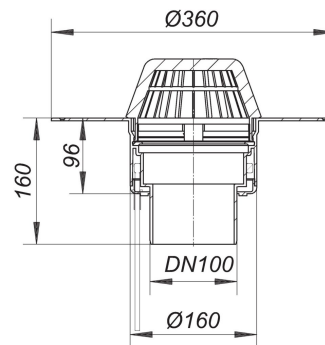


**Dachablauf 62 H PVC, beheizt, DN 100**

Artikel Nr. **623164**  
 GTIN/EAN: 4001636623164  
 Rabattgruppe: 10

DIN 18534  
 konform



nach DIN EN 1253  
 mit extra breitem Flansch zum Anschluss von PVC-Dachbahnen

**Ausführung:**

- Ablaufgehäuse wärmeisoliert
- Ablaufstutzen senkrecht
- Laubfangkorb

**Material:**

PVC

H = Dachablauf beheizbar

Direktanschluss an 230 Volt, Heizband nach VDE 0721, Teil 1/3.78 geprüft

Leistungsaufnahme pro Dachablauf: 15 Watt

Rechnungswert für Absicherung pro Dachablauf: 0,06 Amp.

Empfohlene Absicherung pro Dachanlage: 16 Amp.

**Ablaufleistung nach DIN EN 1253**

Nennweite	DIN EN 1253 l/s (Anstauhöhe)	Ablaufleistung in l/s bei Anstauhöhen 5 - 75 mm							
		5 mm	15 mm	25 mm	35 mm	45 mm	55 mm	65 mm	75 mm
DN 100 senkrecht	4,5 (35 mm)	0,65	2,50	5,00	7,85	11,45	15,20	19,20	23,60

## Dachablauf 62 H PVC, beheizt, DN 100

### Ablaufleistungen als Notentwässerungs-System

#### Ablauf mit Notentwässerungseinheit 86.1

##### Stutzen an Fallleitung

Ablaufleistungen gemessen nach DIN EN 1253 mit Stutzen an Fallleitung 3 m

Nennweite	DIN EN 1253 l/s (Anstauhöhe)	Ablaufleistung in l/s bei Anstauhöhen 5 - 65 mm						
		5 mm	15 mm	25 mm	35 mm	45 mm	55 mm	65 mm
DN 100 senkrecht	4,5 (35 mm)	0,90	3,80	6,40	9,10	12,20	15,80	20,10

#### Ablauf mit Notentwässerungseinheit 86.1

##### Stutzen frei auslaufend

Ablaufleistungen gemessen nach DIN EN 1253 mit Stutzen frei auslaufend

Nennweite	DIN EN 1253 l/s (Anstauhöhe)	Ablaufleistung in l/s bei Anstauhöhen 5 - 65 mm						
		5 mm	15 mm	25 mm	35 mm	45 mm	55 mm	65 mm
DN 100 senkrecht	4,5 (35 mm)	0,80	3,20	5,50	8,10	9,60	10,10	10,50

### Zubehör

Artikel Nr.	Bezeichnung	Abmessungen
622587	Aufstockelement 630 DallBit	
671226	Aufstockelement 630 FPO-PP	
623584	Aufstockelement 630 PVC	
621580	Aufstockelement 630 Schraubflansch	
515148	Brandschutzelement 9 Stahltrapez, DN 90/DN 100	DN 90/DN 100
620958	Drainage-Aufsatz, 362 x 362 mm	362 x 362 mm
590121	Einlaufelement/Kiesfang S 15, d: 170 mm	d: 170 mm
590183	Flachrost S 15, d: 170 mm	d: 170 mm
620996	Kies-/Laubfangkorb S 15, d: 170 mm	d: 170 mm
620934	Kies-/Laubfangkorb S 15, Edelstahl, d: 150 mm	
671394	Notentwässerungseinheit 86.1	
500328	Terrassen-Aufsatz GES 15, 200 x 200 mm	200 x 200 mm
500311	Terrassen-Aufsatz SEN 15, 150 x 150 mm	150 x 150 mm
500304	Terrassen-Aufsatz SES 15, 150 x 150 mm	150 x 150 mm