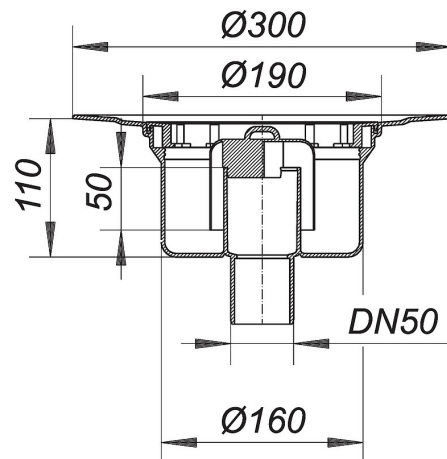


Ablaufgehäuse 61 HT, DN 50

Artikel Nr. **611024**
 GTIN/EAN: 4001636611024
 Rabattgruppe: 3

DIN 18534
 konform



nach DIN EN 1253
 Ablaufstutzen senkrecht, für den Anschluss an Kunststoffrohre

Ausführung:

- Geruchs- und Reinigungsverschluss, Sperrwasserhöhe 50 mm
- Bauschutzdeckel

Material:

Polypropylen, hochschlagfest

Die meisten Ablaufgehäuse sind auch lieferbar mit Verbindern für den Anschluss an PVC-Rohre nach BSI sowie PE-HD-Rohre nach DIN EN 1519. Bitte fragen Sie bei Bedarf an.

Größen bis DN 70 können mit Brand- und Schallschutz Rohbauelement 1 (Art. Nr. 515018) verwendet werden, DN 100 mit Element 5 (Art. Nr. 515056)

Ablaufleistung nach DIN EN 1253
 (bei 20 mm Anstauhöhe)

| | Norm | DALLMER |
|-------|---------|----------|
| DN 50 | 0,8 l/s | 1,78 l/s |

Ersatzteile

| Artikel Nr. | Bezeichnung | Abmessungen |
|-------------|---|-------------|
| 590091 | Ausgleichsring , schwarz, zu 54, 55, 57, 58, 61 | |
| 590077 | Geruchsverschlussglocke zu Ablaufgehäuse 61 | |

Zubehör

| Artikel Nr. | Bezeichnung | Abmessungen |
|-------------|---|--------------|
| 560506 | Abdichtungs-Set S 15 | |
| 790125 | Anschluss-Manschette S 15, EPDM, d: 500 mm | d: 500 mm |
| 790118 | Anschluss-Manschette S 15, Weich-PVC, d: 500 mm | d: 500 mm |
| 500182 | Aufsatz DES 15, Abdeckplatte Edelstahl massiv, 150 x 150 mm | 150 x 150 mm |
| 500014 | Aufsatz E 15, 100 x 100 mm | 100 x 100 mm |
| 500052 | Aufsatz EC 15, 100 x 100 mm | 100 x 100 mm |
| 500076 | Aufsatz ECN 15, Rost verschraubt, 100 x 100 mm | 100 x 100 mm |
| 500069 | Aufsatz ECS 15, Rost massiv, verschraubt, 100 x 100 mm | 100 x 100 mm |
| 500083 | Aufsatz EN 15, Rost verschraubt, 100 x 100 mm | 100 x 100 mm |
| 500205 | Aufsatz GES 15, Rost massiv, verschraubt, 200 x 200 mm | 200 x 200 mm |
| 500175 | Aufsatz K 15, Polyamid-Rost, 150 x 150 mm | 150 x 150 mm |
| 500113 | Aufsatz KE 15, 150 x 150 mm | 150 x 150 mm |
| 500229 | Aufsatz KEN 15, Rost verschraubt, 150 x 150 mm | 150 x 150 mm |
| 500137 | Aufsatz PVC-E 15, 150 x 150 mm | 150 x 150 mm |
| 500236 | Aufsatz PVC-EN 15, Rost verschraubt, 150 x 150 mm | 150 x 150 mm |
| 500335 | Aufsatz PVC-ES 15, Rost massiv, verschraubt, 150 x 150 mm | 150 x 150 mm |
| 500410 | Aufsatz Quadra S 15, 150 x 150 mm | |
| 500434 | Aufsatz RHS 15, Rost 1,5 mm, rutschh., verschr., 150 x 150 mm | 150 x 150 mm |
| 500144 | Aufsatz RHS 15, Rost massiv, rutschh., verschr., 150 x 150 mm | 150 x 150 mm |
| 500298 | Aufsatz SEC 15, 150 x 150 mm | 150 x 150 mm |
| 500281 | Aufsatz SEN 15, Rost verschraubt, 150 x 150 mm | 150 x 150 mm |
| 500120 | Aufsatz SES 15, Rost massiv, verschraubt, 150 x 150 mm | 150 x 150 mm |
| 500151 | Aufsatz VEC 15, seitenverstellbar, 150 x 150 mm | 150 x 150 mm |
| 500243 | Aufsatz VEN 15, seitenverst., Rost verschraubt, 150 x 150 mm | 150 x 150 mm |
| 500250 | Aufsatz VER 15, d: 155 mm | d: 155 mm |
| 500168 | Aufsatz VES 15, seitenverst., Rost verschraubt, 150 x 150 mm | 150 x 150 mm |
| 500519 | Aufsatzrahmen E 15, 100 x 100 mm | 100 x 100 mm |
| 500564 | Aufsatzrahmen ECS 15, 100 x 100 mm | 100 x 100 mm |
| 500700 | Aufsatzrahmen GES 15, 200 x 200 mm | 200 x 200 mm |
| 500670 | Aufsatzrahmen K 15, 150 x 150 mm | 150 x 150 mm |
| 500571 | Aufsatzrahmen PVC 15, 150 x 150 mm | 150 x 150 mm |
| 500625 | Aufsatzrahmen S 15, Edelstahl 1.4301, 150 x 150 mm | 150 x 150 mm |
| 500618 | Aufsatzrahmen S 15, Edelstahl 1.4404, 150 x 150 mm | 150 x 150 mm |
| 500755 | Aufsatzrahmen VER 15, Edelstahl 1.4301, d: 155 mm | d: 155 mm |
| 500663 | Aufsatzrahmen VS 15, 150 x 150 mm | 150 x 150 mm |
| 500601 | Aufsatzrahmen, S 15/120 | d: 120 mm |
| 591005 | Aufsatzverlängerung S 15 | |
| 591012 | Aufsatzverlängerung S 15, Zulauf DN 40 | |
| 562005 | Aufstockelement 550 DallBit S 15 | |
| 560001 | Aufstockelement 550 mit Abdichtungs-Set S 15 | |
| 560018 | Aufstockelement 550 ohne Abdichtungs-Set S 15 | |
| 563002 | Aufstockelement CeraDrain S 15 | |
| 563200 | Aufstockelement TistoDrain S 15 | |
| 515018 | Brandschutz-Rohbauelement 1, DN 50/DN 70 | DN 50/DN 70 |
| 693006 | Rückstaudichtung CeraDrain S 15 | |
| 590022 | Rückstaudichtung S 15 | |