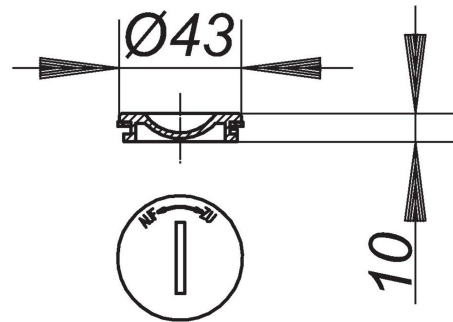


06. November 2020

DALLMER**Reinigungsschraube zu 54, 55, 57, 57 AK, 58, 71**

Artikel Nr. **590015**
 GTIN/EAN: 4001636590015
 Rabattgruppe: 3



Ersatzteil, Verschlusschraube der Reinigungsöffnung in Ablaufgehäusen Typ 54, 55, 57, 58 und Kellerabläufen Typ 57 AK und 71

Material:
 Polypropylen, hochschlagfest

Ersatzteile

Artikel Nr.	Bezeichnung	Abmessungen
542052	Ablaufgehäuse 54 DallBit, DN 50/DN 70	DN 50/DN 70
541550	Ablaufgehäuse 54 PE, d: 56/63 mm	d: 56/63 mm
541574	Ablaufgehäuse 54 PE, d: 75 mm	d: 75 mm
541055	Ablaufgehäuse 54, DN 50/DN 70	DN 50/DN 70
552051	Ablaufgehäuse 55 DallBit, Zulauf DN 50, DN 50/DN 70	DN 50/DN 70
551559	Ablaufgehäuse 55 PE, Zulauf DN 50, d: 56/63 mm	d: 56/63 mm
551573	Ablaufgehäuse 55 PE, Zulauf DN 50, d: 75 mm	d: 75 mm
551054	Ablaufgehäuse 55, Zulauf DN 50, DN 50/DN 70	DN 50/DN 70
572073	Ablaufgehäuse 57 DallBit, DN 70/DN 100	DN 70/DN 100
571564	Ablaufgehäuse 57, d: 75 PP/d: 110 PE	d: 75 mm PP/d: 110 mm
571076	Ablaufgehäuse 57, DN 70/DN 100	DN 70/DN 100
582072	Ablaufgehäuse 58 DallBit, Zulauf DN 50, DN 70/DN 100	DN 70/DN 100
581563	Ablaufgehäuse 58, d: 75 PP/d: 110 PE	d: 75 mm PP/d: 110 mm
581075	Ablaufgehäuse 58, Zulauf DN 50, DN 70/DN 100	DN 70/DN 100
590053	Geruchsverschlusseinsatz zu 57, 57 AK, 58	
710062	Kellerablauf 71, DN 100	DN 100

06. November 2020

DALLMER

710161	Kellerablauf 71/1, Zulauf DN 50, DN 100	DN 100
710369	Kellerablauf 71/3, Zulauf DN 70, DN 100	DN 100