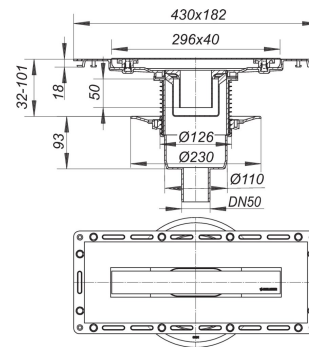


28. Oktober 2020

DALLMER**Duschrinne TistoLine senkrecht Standard 300, DN 50**

Artikel Nr. **530301**
 GTIN/EAN: 4001636530301
 Rabattgruppe: 5

DIN 18534
 konform

**Ablaufstutzen DN 50 senkrecht****Ausführung:**

- Vlies-kaschierter Flansch zum sicheren Anschluss an Verbund- und Bahnenabdichtungen gemäß DIN 18534
- Tisto-Dichtmanschette
- Bauschutz
- Geruchs- und Reinigungsverschluss, Sperrwasserhöhe 50 mm
- höhenverstellbare Justierschrauben
- Fliesenanschlag

Material:

Ablaufgehäuse Polypropylen, hochschlagfest

Abdeckung Edelstahl 1.4301, 300 x 40 mm, Belastungsklasse K 3 (300 kg), geeignet für Bodenbeläge 2 – 12 mm (inkl. Kleber)

Kann mit Brand- und Schallschutz Rohbauelement 2 (Art. Nr. 515025) verwendet werden.

Ablaufleistung nach DIN EN 1253

Nennweite	DIN EN 1253 l/s (Anstauhöhe)	Ablaufleistung in l/s bei Anstauhöhen 5 - 30 mm					
		5 mm	10 mm	15 mm	20 mm	25 mm	30 mm
DN 50 senkrecht	0,8 (20 mm)	0,77	1,00	1,10	1,12	1,14	1,16

28. Oktober 2020

Zubehör

Artikel Nr.	Bezeichnung	Abmessungen
515025	Brandschutz-Rohbauelement 2, DN 50	DN 50
521088	Serviceschlüssel CeraLine	