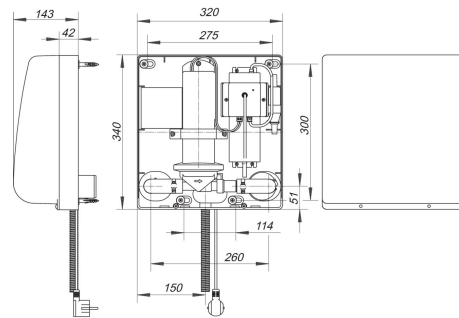
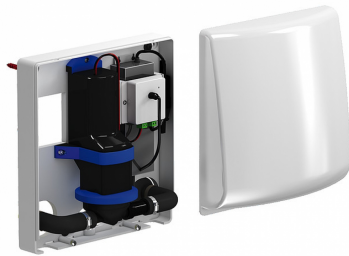


22. Oktober 2020

## Installations-Box Aktiv

Artikel Nr. **525819**  
 GTIN/EAN: 4001636525819  
 Rabattgruppe: 9



### Automatische Entwässerungspumpe

#### Ausführung:

- Steuereinheit und Netzteil vormontiert in spritzwassergeschütztem (IP 65), wartungsfreundlichem Gehäuse aus schlagfestem ABS-Kunststoff
- Anschlussstücke zur optimalen Anbindung an Saug- und Druckleitung
- Netzkabel zum Direktanschluss an 230 Volt

#### Pumpendaten:

- Wartungsfreie Membranpumpe mit Rückschlagklappen
- Pumpenleistung 12 l/min
- Saughöhe max. 300 mm
- Länge Saugleitung max. 5 m PVC-U-Rohr, d: 20 mm
- Druckhöhe max. 500 mm
- Länge Druckleitung max. 1 m
- geeignet für fäkalienfreies Abwasser, Schwebstoffe förderfähig bis max. Größe 6 mm

## Ersatzteile

Artikel Nr.	Bezeichnung	Abmessungen
527011	Duschelement CeraBoard Aktiv, 1000 x 1000 mm	1000 x 1000 mm
527028	Duschelement CeraBoard Aktiv, 1200 x 1200 mm	1200 x 1200 mm
527035	Duschelement CeraBoard Aktiv, 1500 x 1500 mm	1500 x 1500 mm
527042	Duschelement CeraBoard Aktiv, 900 x 1200 mm	900 x 1200 mm
527004	Duschelement CeraBoard Aktiv, 900 x 900 mm	900 x 900 mm

22. Oktober 2020

## Zubehör

Artikel Nr.	Bezeichnung	Abmessungen
527103	Bodenablauf CeraDrain Aktiv K 12, d: 20 mm, 120 x 120 mm	DN 50, 120 x 120 mm