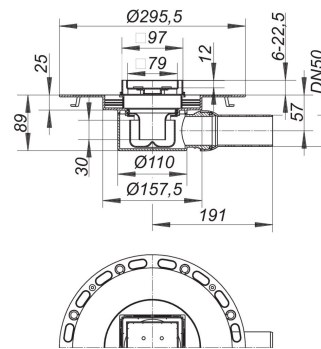


28. Oktober 2020

DALLMER**Bodenablauf TistoStone Plan VC 10, DN 50, 100 x 100 mm**

Artikel Nr. **516206**
 GTIN/EAN: 4001636516206
 Rabattgruppe: 5

DIN 18534
 konform



Bodenablauf mit Edelstahlaufsatz zum Befliesen mit individuellen Bodenbelägen
 Ablaufstutzen DN 50 seitlich, mit Kugelgelenk, verstellbar von 0 – 15 Grad

Ausführung:

- Vlies-kaschierter Flansch zum sicheren Anschluss an Verbund- und Bahnenabdichtungen gemäß DIN 18534
- Tisto-Dichtmanschette
- Geruchs- und Reinigungsverschluss, Sperrwasserhöhe 30 mm
- Bauschutzdeckel
- Aufsatz seitenverstellbar +/- 4 mm, höhenverstellbar für Belagstärken 6 – 22 mm (inkl. Kleber)

Material:

Polypropylen, hochschlagfest

Aufsatz Edelstahl 1.4301, 100 x 100 mm, Belastungsklasse K 3 (300 kg)

Ersatzteile

Artikel Nr.	Bezeichnung	Abmessungen
495044	Geruchsverschlusseinsatz zu Ablaufgehäuse 42	