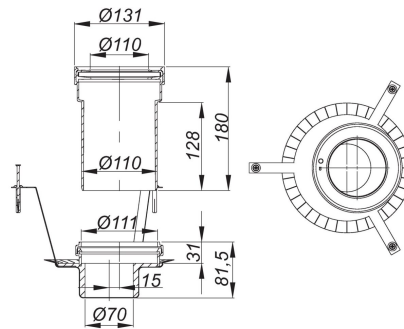


06. November 2020

DALLMER**Brandschutz-Rohbauelement 11, DN 50**

Artikel Nr. **515308**
 GTIN/EAN: 4001636515308
 Rabattgruppe: 3



passend zu Ablaufgehäuse DallFlex senkrecht. Zur Montage in F 30/60/90/120-Decken.

Ausführung:

- Einschubelement
- Quellstoffeinlage
- Haltebügel
- Montagezubehör
- Schalungshilfe
- Bauschutzdeckel

Anschluss von:

Kunststoffrohr DN 50 über Rohrmuffe,
 Gussrohr DN 50 über DALLMER HT/SML-Rohrverbinder DN 50/DN 50 (Art. Nr. 880024)

Ersatzteile

Artikel Nr.	Bezeichnung	Abmessungen
495501	Deckendurchführung DD 160, d: 175 mm	

Zubehör

Artikel Nr.	Bezeichnung	Abmessungen
537164	Ablaufgehäuse CeraFlex senkrecht, DN 50	DN 50
539076	Ablaufgehäuse DallFlex senkrecht, DN 50	DN 50