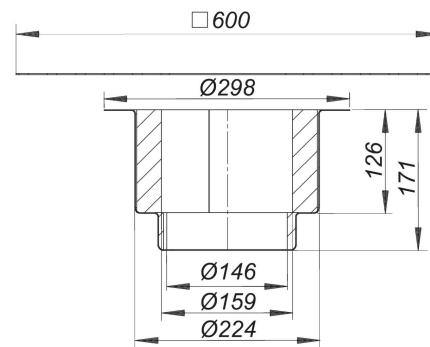


06. November 2020

**Brandschutzelement 9 Stahltrapez, DN 90/DN 100**

Artikel Nr. **515148**  
 GTIN/EAN: 4001636515148  
 Rabattgruppe: 3



zum brandabgeschotteten Einbau der Dachabläufe 62 FPO/PVC DN 90, DN 100 und SuperDrain 62 PVC DN 90 gemäß IndBauRL in Stahltrapezprofildächern nach DIN 18234-3.

Funktionselement in Anlehnung an abZ-Nr. Z-19.17-1800.

Ausführung:

- Quellstoffeinlage
- Brandschutz-Wärmedämmung
- Anschlussblech 600 x 600 mm
- Befestigungsschrauben

Anschluss von:

Kunststoffrohr mit Rohrmuffe,  
 Gussrohr DN 100 mit DALLMER HT/SMLRohrverbinder DN 100/DN 100 (Art. Nr. 880062)

**Zubehör**

Artikel Nr.	Bezeichnung	Abmessungen
621665	Dachablauf 62 FPO-PP, DN 100	DN 100
621658	Dachablauf 62 FPO-PP, DN 90	DN 90
621627	Dachablauf 62 H FPO-PP, beheizt, DN 100	DN 100
621023	Dachablauf 62 H FPO-PP, beheizt, DN 90	DN 90
623164	Dachablauf 62 H PVC, beheizt, DN 100	DN 100
623065	Dachablauf 62 PVC, DN 100	DN 100
671509	Dachablauf SuperDrain 62 FPO-PP, DN 90	DN 90
671516	Dachablauf SuperDrain 62 H FPO-PP, beheizt, DN 90	DN 90
671530	Notablauf SuperDrain 62 FPO-PP, DN 90	DN 90

06. November 2020

**DALLMER**

671554

Notablauf SuperDrain 62 H FPO-PP, beheizt, DN 90

DN 90