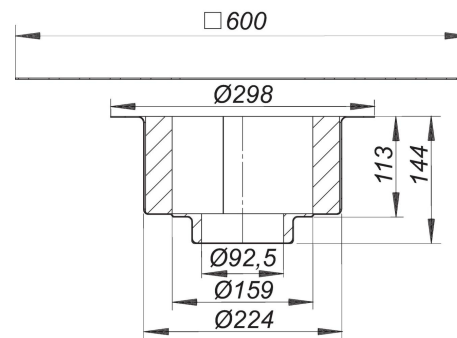


**Brandschutzelement 8 Stahltrapez, DN 70**

Artikel Nr. **515131**  
 GTIN/EAN: 4001636515131  
 Rabattgruppe: 3



zum brandabgeschotteten Einbau der Dachabläufe 62 FPO/PVC DN 70 und SuperDrain 62 FPO/PVC DN 70 gemäß IndBauRL in Stahltrapezprofilgedächern nach DIN 18234-3.  
 Funktionselement in Anlehnung an abZ-Nr. Z-19.17-1800.

**Ausführung:**

- Quellstoffeinlage
- Brandschutz-Wärmedämmung
- Anschlussblech 600 x 600 mm
- Befestigungsschrauben

**Anschluss von:**

Kunststoffrohr DN 70 mit Rohrmuffe,  
 Gussrohr DN 70 mit DALLMER HT/SMLRohrverbinder DN 70/DN 70 (Art. Nr. 880048)

**Zubehör**

Artikel Nr.	Bezeichnung	Abmessungen
621641	Dachablauf 62 FPO-PP, DN 70	DN 70
621603	Dachablauf 62 H FPO-PP, beheizt, DN 70	DN 70
623140	Dachablauf 62 H PVC, beheizt, DN 70	DN 70
623041	Dachablauf 62 PVC, DN 70	DN 70
671103	Dachablauf SuperDrain 62 FPO-PP, DN 70	DN 70
671462	Dachablauf SuperDrain 62 H FPO-PP, beheizt, DN 70	DN 70
671134	Dachablauf SuperDrain 62 H PVC, beheizt, DN 70	DN 70
671479	Dachablauf SuperDrain 62 PVC, DN 70	DN 70
671523	Notablauf SuperDrain 62 FPO-PP, DN 70	DN 70

06. November 2020

**DALLMER**

---

671547	Notablauf SuperDrain 62 H FPO-PP, beheizt, DN 70	DN 70
671578	Notablauf SuperDrain 62 H PVC, beheizt, DN 70	DN 70
671561	Notablauf SuperDrain 62 PVC, DN 70	DN 70