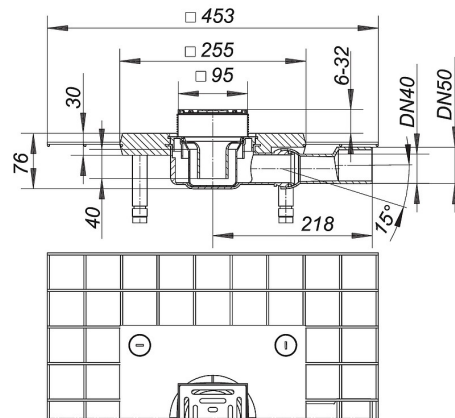


16. Juni 2019

**DALLMER****Bodenablauf CeraDrain Plan K 10, DN 40/DN 50, 100 x 100 mm**

Artikel Nr. **514080**  
 GTIN/EAN: 4001636514080  
 Rabattgruppe: 5

DIN 18534  
 konform



nach DIN EN 1253 (Prüfzeugnis)  
 Ablaufstutzen DN 40/DN 50 seitlich, mit Kugelgelenk, verstellbar von 0 – 15 Grad

**Ausführung:**

- Polymerbetonkragen mit eingegossener Baustahlmatte
- Glasgewebematte
- schallentkoppelnde Justierschrauben zur Höhenverstellung
- Geruchs- und Reinigungsverschluss, Sperrwasserhöhe 40 mm
- Bauschutzdeckel
- höhen- und seitenverstellbarer Aufsatz

**Material:**

ABS/Polypropylen, hochschlagfest  
 Rost Edelstahl 1.4301, Belastungsklasse K 3 (300 kg)

Rahmen ABS, 100 x 100 mm

Einsetzbar, wenn eine zweite Abdichtungsebene nicht erforderlich ist. Für höchste Sicherheit auch bei starker mechanischer Beanspruchung.

16. Juni 2019

---

**Bodenablauf CeraDrain Plan K 10, DN 40/DN 50, 100 x 100 mm**

---

---

Ablaufleistung nach DIN EN 1253 Tab. 3,  
(bei 20 mm Anstauhöhe), in Verbindung mit DIN EN 274

	Norm	DALLMER
DN 40	0,4 l/s	0,5 l/s
DN 50	0,4 l/s	0,5 l/s

---

**Ersatzteile**

Artikel Nr.	Bezeichnung	Abmessungen
482013	Geruchsverschlusseinsatz zu TistoPlan	
501011	Rost E 90, 90 x 90 mm	90 x 90 mm