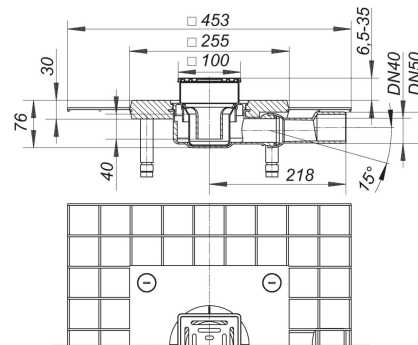
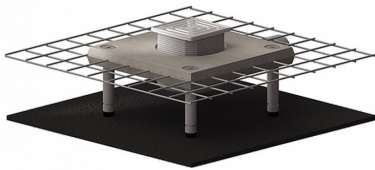


23. Oktober 2020

Schallschutzablauf CeraDrain Plan VC 10, DN 40/DN 50, 100 x 100 mm

DIN 18534
konform

Artikel Nr. **514042**
GTIN/EAN: 4001636514042
Rabat



nach DIN EN 1253
bei Einbau gemäß Prüfbericht P-BA 224/2008 geeignet zur Erfüllung der erhöhten
Schallschutzanforderungen nach DIN 4109 und VDI 4100.
Ablaufstutzen DN 40/DN 50 seitlich, mit Kugelgelenk, verstellbar von 0 – 15 Grad

Ausführung:

- Polymerbetonkragen mit eingegossener Baustahlmatte
- Glasgewebematte
- schallentkoppelte Justierschrauben zur Höhenverstellung
- Geruchs- und Reinigungsverschluss, Sperrwasserhöhe 40 mm
- Bauschutzdeckel
- höhen- und seitenverstellbarer Aufsatz
- Schallschutzelement 500 x 500 mm

Material:

ABS/Polypropylen, hochschlagfest
Rost Edelstahl 1.4301, Belastungsklasse K 3 (300 kg)

Rahmen Edelstahl 1.4301, 100 x 100 mm

Einsetzbar bei Anforderungen an den Schallschutz, wenn eine zweite Abdichtungsebene
nicht erforderlich ist. Für höchste Sicherheit auch bei starker mechanischer
Beanspruchung.

23. Oktober 2020

Schallschutzablauf CeraDrain Plan VC 10, DN 40/DN 50, 100 x 100 mm

Ablaufleistung nach DIN EN 1253 Tab. 3,
(bei 20 mm Anstauhöhe), in Verbindung mit DIN EN 274

	Norm	DALLMER
DN 40	0,4 l/s	0,5 l/s
DN 50	0,4 l/s	0,5 l/s

Ersatzteile

Artikel Nr.	Bezeichnung	Abmessungen
482013	Geruchsverschlusseinsatz zu TistoPlan	
501011	Rost E 90, 90 x 90 mm	90 x 90 mm

Zubehör

Artikel Nr.	Bezeichnung	Abmessungen
595102	Glasgewebematte S 10, verstärkt, 500 x 500 mm, di: 175 mm	500 mm x 500 mm, di: 175 mm
521033	Niveauregulierungs-Set	