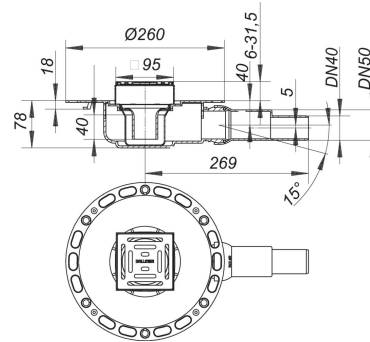


28. Oktober 2020

DALLMER**Schallschutzablauf TistoPlan K 10, DN 40/DN 50, 100 x 100 mm**

Artikel Nr. **513922**
 GTIN/EAN: 4001636513922
 Rabattgruppe: 5

DIN 18534
 konform



nach DIN EN 1253 (Prüfzeugnis)
 bei Einbau gemäß Prüfbericht P-BA 226/2008 geeignet zur Erfüllung der erhöhten
 Schallschutzanforderungen nach DIN 4109 und VDI 4100
 Ablaufstutzen DN 40/DN 50 seitlich, mit Kugelgelenk, verstellbar von 0 – 15 Grad

Ausführung:

- Vlies-kaschierter Flansch zum sicheren Anschluss an Verbund- und Bahnenabdichtungen gemäß DIN 18534
- Tisto-Dichtmanschette
- Geruchs- und Reinigungsverschluss, Sperrwasserhöhe 40 mm
- Bauschutzdeckel
- höhenverstellbarer Aufsatz
- Schallschutzelement 500 x 500 mm

Material:

Polypropylen, hochschlagfest
 Rost Edelstahl 1.4301, Belastungsklasse K 3 (300 kg)

Rahmen ABS, 100 x 100 mm

Einsetzbar bei erhöhten Anforderungen an den Schallschutz, wenn eine zweite
 Abdichtungsebene nicht erforderlich ist.

28. Oktober 2020

Schallschutzablauf TistoPlan K 10, DN 40/DN 50, 100 x 100 mm

Ablaufleistung nach DIN EN 1253 Tab. 3,
(bei 20 mm Anstauhöhe), in Verbindung mit DIN EN 274

	Norm	DALLMER
DN 50	0,4 l/s	0,6 l/s

Ersatzteile

Artikel Nr.	Bezeichnung	Abmessungen
495587	Aufsatzrahmen TS 10, 100 x 100 mm	100 x 100 mm
482013	Geruchsverschlusseinsatz zu TistoPlan	
513304	Manschette Tisto S 10	
501011	Rost E 90, 90 x 90 mm	90 x 90 mm